

**چکیده نتایج طرح جمع آوری اطلاعات پروانه‌های ساختمانی
صادر شده توسط شهرداری‌های کشور - ۱۳۸۷**

مقدمه

گردآوری و تهیه آمار و اطلاعات صحیح و قابل استناد یکی از گام‌های اساسی در فرایند برنامه‌ریزی است. نیاز برنامه‌ریزان شهری به آمار و اطلاعات در بخش ساختمان و مسکن و نیز اهمیت ویژه این بخش در اقتصاد کشور، همکاران مرکز آمار ایران را بر آن داشت تا گوشه‌ای از این نیازها را با استفاده از جمع‌آوری برخی اطلاعات ثبت شده در پروانه‌های ساختمانی، که به نوبه خود منجر به کاهش هزینه‌های سنگین آمارگیری نیز می‌شود، تأمین کند. لذا طرح جمع‌آوری اطلاعات پروانه‌های ساختمانی صادر شده توسط شهرداری‌های کشور، با هدف اصلی تعیین میزان ساخت و ساز ساختمان در نقاط شهری کشور و نیز تعیین برخی مشخصات آن‌ها از سال ۱۳۵۸ به اجرا گذاشته شد.

نشریه حاضر، نتایج این طرح در سال ۱۳۸۷ را به تفکیک هر یک از استان‌های کشور و نیز شهر تهران ارائه می‌دهد. این نشریه شامل ۱۵ جدول است که اطلاعاتی نظیر تعداد پروانه‌های صادر شده برای احداث ساختمان، تعداد واحد مسکونی پیش‌بینی شده در این پروانه‌ها، مساحت زمین و زیربنا و... را در برمی‌گیرد.

در استفاده از اطلاعات آماری این نشریه، توجه به این نکته ضروری است که آمار و اطلاعات مربوط به مشخصات فیزیکی

ساختمان‌ها و تعداد واحد مسکونی آن‌ها، در مرحله قبل از احداث ساختمان و بر پایه اطلاعات مندرج در پروانه‌های ساختمانی صادره از سوی شهرداری‌ها، جمع‌آوری و در این نشریه ارائه شده است.

مرکز آمار ایران

چکیده نتایج طرح

جمع‌آوری اطلاعات پروانه‌های ساختمانی صادرشده توسط شهرداری‌های کشور - ۱۳۸۷

☒ شهر تهران

در سال ۱۳۸۷ تعداد ۲۰۹۴۴ پروانه ساختمان (شامل پروانه ساختمان، تخریب و نوسازی، اضافه اشکوب و توسعه بنا) توسط شهرداری‌های تهران صادرشده است که این تعداد پروانه در حدود ۹/۴ درصد کل پروانه‌های صادرشده در سال ۱۳۸۷ از سوی شهرداری‌های کشور را تشکیل می‌دهد. با مقایسه تعداد پروانه‌های ساختمانی صادر شده در شهر تهران در سال ۱۳۸۷ نسبت به سال ۱۳۸۶ شاهد کاهشی در حدود ۱۷/۲ درصد، در روند صدور پروانه‌ها هستیم.

مجموع مساحت زیربنای تعیین شده در پروانه‌های احداث ساختمان (پروانه ساختمان و تخریب و نوسازی) در سال ۱۳۸۷ در شهر تهران بیش از ۲۳۹۰۰/۷ هزار مترمربع بوده است که ضمن افزایش در حدود ۴/۸ درصدی نسبت به سال ۱۳۸۶، در حدود ۲۳/۸ درصد از مجموع کل زیربنای تعیین شده در پروانه‌های احداث ساختمان صادر شده از سوی شهرداری‌های کشور را تشکیل می‌دهد، همچنین، متوسط مساحت زیربنا در هر پروانه احداث ساختمان صادرشده، ۱۱۵۲ مترمربع محاسبه شده است.

تعداد واحدهای مسکونی پیش‌بینی شده در پروانه‌های احداث ساختمان صادرشده از سوی شهرداری‌های شهر تهران در سال ۱۳۸۷ بالغ بر ۱۳۶۳۴۱ واحد بوده است که این تعداد واحد مسکونی، ۲۰/۶ درصد از واحدهای مسکونی پیش‌بینی شده در پروانه‌های احداث ساختمان صادرشده از سوی شهرداری‌های کشور را تشکیل می‌دهد و نسبت به سال ۱۳۸۶، ۱۴/۵ درصد کاهش داشته است. با توجه به تعداد پروانه‌های احداث ساختمان صادر شده در شهر تهران، متوسط تعداد واحد مسکونی در این دسته از پروانه‌ها ۶/۶ واحد بوده است.

از مجموع پروانه‌های احداث ساختمان مسکونی صادرشده از سوی شهرداری‌های شهرتهران، ۰/۲ درصد برای احداث ساختمان‌های یک طبقه، ۰/۳ درصد دو طبقه، ۱/۷ درصد سه طبقه، ۸/۴ درصد چهار طبقه و ۸۹/۳ درصد برای احداث ساختمان‌های پنج طبقه و بیش‌تر صادر شده است.

پروانه‌های احداث ساختمان مسکونی صادرشده از سوی شهرداری‌های شهرتهران، برحسب نوع اسکلت و مصالح عمده به‌کار رفته در بنای آن‌ها نشان می‌دهد که ۵۶/۵ درصد این پروانه‌ها برای احداث ساختمان‌های اسکلت‌فلزی و ۴۳/۵ درصد برای احداث ساختمان‌های بتون آرمه بوده است.

✘ نقاط تسهیری کشور

در سال ۱۳۸۷ تعداد ۲۲۳۹۷۵ پروانه ساختمانی توسط شهرداری‌های کشور صادر شده است که نسبت به سال ۱۳۸۶، ۱۶/۵ درصد کاهش داشته است. از کل پروانه‌های صادر شده ۲۰۳۹۶ پروانه (۹/۱ درصد) مربوط به افزایش بنا و ۲۰۳۵۷۹ پروانه (۹۰/۹ درصد) مربوط به احداث ساختمان بوده است که پروانه‌های صادرشده برای احداث ساختمان نسبت به سال ۱۳۸۶ در حدود ۱۷/۵ درصد کاهش داشته است.

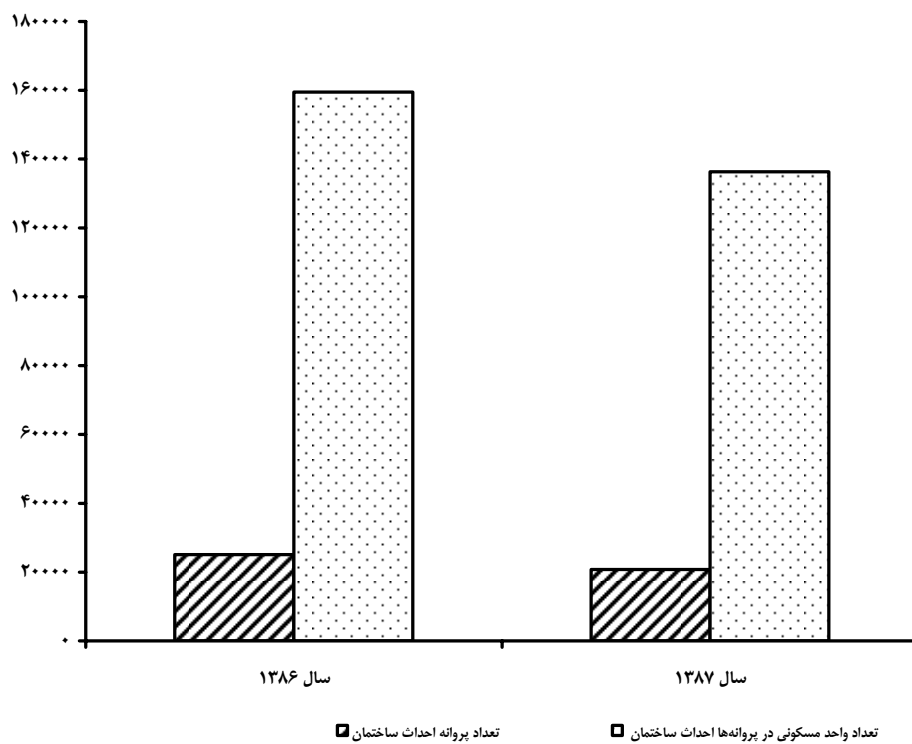
مجموع زیربنای پروانه‌های صادر شده برای احداث ساختمان در حدود ۱۰۰۲۴۳/۵ هزارمترمربع بوده است که نسبت به سال ۱۳۸۶ در حدود ۰/۲ درصد کاهش داشته است. متوسط زیربنای هر پروانه احداث ساختمان در حدود ۴۹۲ مترمربع بوده است. مجموع مساحت زمین پروانه‌های صادر شده برای احداث ساختمان در حدود ۷۷۲۵۹/۵ هزارمترمربع بوده است که نسبت به سال قبل در حدود ۴/۸ درصد کاهش داشته است. متوسط مساحت زمین در هر پروانه احداث ساختمان در حدود ۳۸۰ مترمربع بوده است.

تعداد واحد مسکونی پیش‌بینی شده در پروانه‌های ساختمانی صادرشده برای احداث ساختمان در سال ۱۳۸۷ بالغ بر ۶۶۱۹۳۱ واحد بوده است که نسبت به سال ۱۳۸۶ در حدود ۴/۶ درصد کاهش داشته است. با توجه به تعداد پروانه‌های احداث ساختمان صادرشده در کل کشور، متوسط تعداد واحد مسکونی در این دسته از پروانه‌ها ۳/۳ درصد محاسبه شده است.

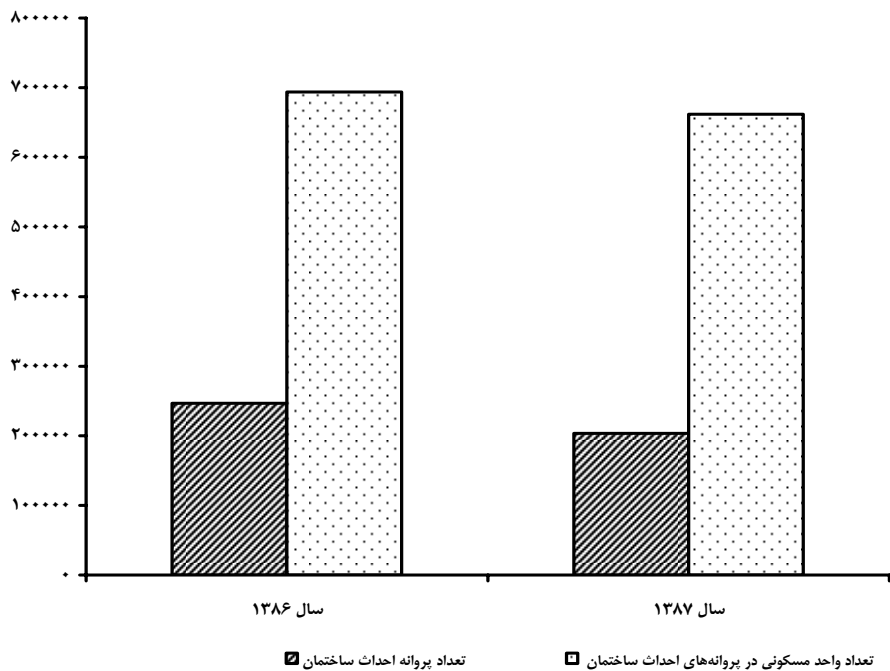
از مجموع پروانه‌های صادره برای احداث ساختمان‌های مسکونی، در حدود ۳۱/۱ درصد برای احداث ساختمان‌های یک طبقه، ۲۵/۴ درصد برای احداث ساختمان‌های دو طبقه، ۱۵/۹ درصد برای احداث ساختمان‌های سه طبقه، ۹/۹ درصد برای احداث ساختمان‌های چهار طبقه و ۱۷/۷ درصد برای احداث ساختمان‌های پنج طبقه و بیش‌تر صادرشده است.

پروانه‌های احداث ساختمان مسکونی برحسب نوع اسکلت و مصالح عمده به‌کار رفته در بنای آن‌ها نشان می‌دهد که ۳۴/۷ درصد این پروانه‌ها برای احداث ساختمان‌های اسکلت‌فلزی، ۴۰/۳ درصد برای احداث ساختمان‌های بتون آرمه، ۲۳/۳ درصد برای احداث ساختمان‌های با آجر و آهن و ۱/۸ درصد برای احداث ساختمان‌هایی با سایر مصالح بوده است.

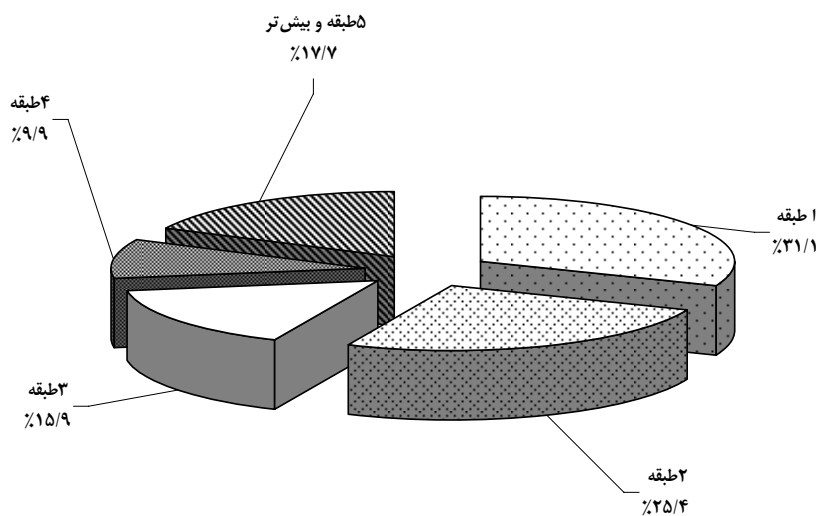
نمودار ۱- مقایسه تعداد پروانه‌های ساختمانی صادر شده برای احداث ساختمان توسط شهرداری‌های کل کشور و تعداد واحد مسکونی پیش‌بینی شده در آن‌ها در سال‌های ۱۳۸۶ و ۱۳۸۷



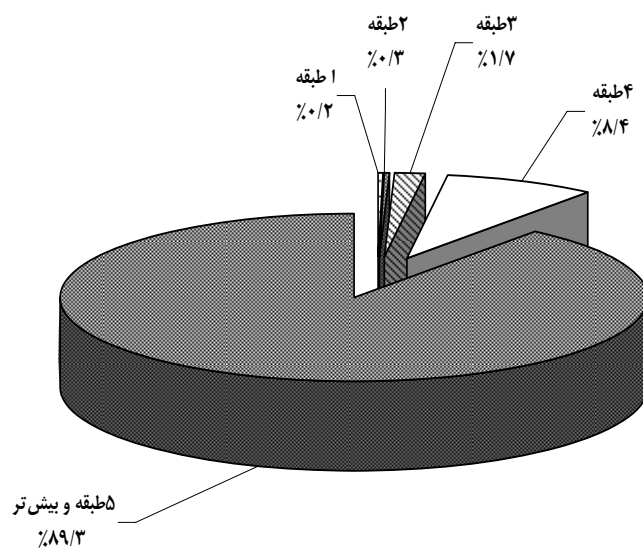
نمودار ۲- تعداد پروانه‌های ساختمانی صادر شده برای احداث ساختمان توسط شهرداری‌های شهر تهران و تعداد واحد مسکونی پیش‌بینی شده در آن‌ها در سال‌های ۱۳۸۶ و ۱۳۸۷



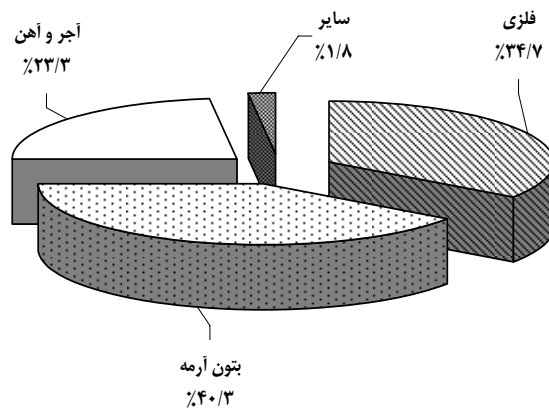
نمودار ۳- توزیع پروانه‌های صادر شده برای احداث ساختمان مسکونی توسط شهرداری‌های کل کشور برحسب تعداد طبقات: ۱۳۸۷



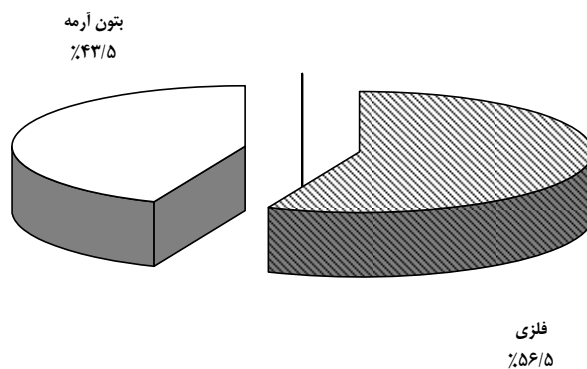
نمودار ۴- توزیع پروانه‌های صادر شده برای احداث ساختمان مسکونی توسط شهرداری‌های شهر تهران برحسب تعداد طبقات: ۱۳۸۷



نمودار ۵- توزیع پروانه‌های صادر شده برای احداث ساختمان مسکونی توسط شهرداری‌های کل کشور برحسب نوع اسکلت و مصالح عمده به کاررفته در بنا: ۱۳۸۷



نمودار ۶- توزیع پروانه‌های صادر شده برای احداث ساختمان مسکونی توسط شهرداری‌های شهر تهران بر حسب نوع اسکلت و مصالح عمده به کاررفته در بنا: ۱۳۸۷



۱- تعداد پروانه‌های ساختمانی بر حسب نوع پروانه، بخش متقاضی و استان: سال ۱۳۸۷

استان (نقاط شهری)	کل	پروانه احداث ساختمان	پروانه افزایش بنا
-------------------	----	----------------------	-------------------

دولتي	تعاو ني	خصوص ي	جمع	دولتي	تعاو ني	خصوصي	جمع		
...	۲۰۳۹۶	۲۰۳۵۷ ۹	۲۲۳۹۷ ۵	کل کشور
۱۴۶	۱۶۶	۱۹۸۸۵	۲۰۱۹۷	۲۳۳۲	۵۸۳۷	۱۷۴۶۶ ۵	۱۸۲۸۳ ۴	۲۰۳۰۳ ۱	کل کشور (بجز شهر تهران)
۹	۴	۵۲۴	۵۳۷	۸۴	۱۴۹	۹۷۰۱	۹۹۳۴	۱۰۴۷۱	آذربایجان شرقي ..
۵	۴	۴۰۳	۴۱۲	۴۴	۲۳	۶۹۰۱	۶۹۶۸	۷۳۸۰	آذربایجان غربی ..
۳	۰	۴۰۹	۴۱۲	۵۸	۱۴	۴۳۷۰	۴۴۴۲	۴۸۵۴	اردبیل
۶	۱۱	۹۵۱	۹۶۸	۳۹۴	۱۱۸۹	۲۲۸۶۳	۲۴۴۴۶	۲۵۴۱۴	اصفهان
۰	۰	۱۲۷	۱۲۷	۱۴	۶۰	۱۵۲۱	۱۵۹۵	۱۷۲۲	ایلام
۳	۰	۲۲۰	۲۲۳	۶۰	۱۱	۴۹۸۸	۵۰۵۹	۵۲۸۲	بوشهر
...	۲۳۸۹	۳۵۵۵۱	۳۷۹۴۰	تهران
۳۲	۱۲	۲۱۴۶	۲۱۹۰	۸۳	۳۶۳	۱۴۳۶۰	۱۴۸۰۶	۱۶۹۹۶	تهران (بجز شهر تهران)
...	۱۹۹	۲۰۷۴۵	۲۰۹۴۴	شهر تهران ..
۲	۰	۶۰	۶۲	۲۷	۴۳	۲۵۹۵	۲۶۶۵	۲۷۲۷	چهارمحال و بختیاری
۶	۴	۳۴۵	۳۵۵	۲۳	۶۰	۲۱۶۸	۲۲۵۱	۲۶۰۶	خراسان جنوبي ...
۱۱	۱۶	۸۷۸	۹۰۵	۱۳۰	۳۴۰	۸۹۵۵	۹۴۲۵	۱۰۳۳۰	خراسان رضوي
۰	۱	۲۰۶	۲۰۷	۲۶	۴۶	۳۲۲۶	۳۲۹۸	۳۵۰۵	خراسان شمالي
۱۴	۳	۴۴۷۳	۴۴۹۰	۸۵	۱۰۹۳	۱۲۴۸۶	۱۳۶۶۴	۱۸۱۵۴	خوزستان
۱	۰	۴۲	۴۳	۲۳	۱۲	۳۳۷۳	۳۴۰۸	۳۴۵۱	زنجان
۴	۰	۳۰۷	۳۱۱	۳۸	۳۶	۲۲۷۲	۲۳۴۶	۲۶۵۷	سمنان
۰	۲	۳۴۴	۳۴۶	۳۳	۵۶	۳۳۲۹	۳۴۱۸	۳۷۶۴	سیستان و بلوچستان
۵	۲	۱۶۱۱	۱۶۱۸	۳۱۳	۴۴۴	۱۴۷۲۱	۱۵۴۷۸	۱۷۰۹۶	فارس
۶	۱	۳۲۵	۳۳۲	۲۱	۷۵	۲۵۱۶	۲۶۱۲	۲۹۴۴	قزوین
۵	۱	۲۲۲	۲۲۸	۱۲	۹۰	۲۴۱۹	۲۵۲۱	۲۷۴۹	قم
۲	۲۴	۶۴۰	۶۶۶	۳۲	۱۰۹	۳۱۰۹	۳۲۵۰	۳۹۱۶	کردستان
۵	۵	۲۰۴۹	۲۰۵۹	۲۰۲	۲۶۰	۱۲۹۹۴	۱۳۴۵۶	۱۵۵۱۵	کرمان
۴	۵۴	۵۳۷	۵۹۵	۵۴	۵۱۶	۳۱۴۵	۳۷۱۵	۴۳۱۰	کرمانشاه
۶	۰	۳۹۷	۴۰۳	۷	۲	۲۹۵۳	۲۹۶۲	۳۳۶۵	کهگیلویه و بویراحمد
۴	۱	۶۰۸	۶۱۳	۲۳	۳	۳۱۰۴	۳۱۳۰	۳۷۴۳	گلستان
۰	۱	۳۳۴	۳۳۵	۲	۰	۵۳۷۲	۵۳۷۴	۵۷۰۹	گیلان
۳	۵	۶۰۰	۶۰۸	۱۹	۲۰۵	۳۴۴۴	۳۶۶۸	۴۲۷۶	لرستان
۰	۰	۲۷۷	۲۷۷	۲۶	۱۴	۵۹۵۵	۵۹۹۵	۶۲۷۲	مازندران
۸	۹	۳۰۳	۳۲۰	۵۹	۱۹۴	۲۶۰۶	۲۸۵۹	۳۱۷۹	مرکزي
۱	۴	۲۱۶	۲۲۱	۲۰	۱۲۹	۲۶۵۵	۲۸۰۴	۳۰۲۵	هرمزگان
۰	۰	۱۷۹	۱۷۹	۳۲	۱۹	۲۶۷۸	۲۷۲۹	۲۹۰۸	همدان
۱	۲	۱۵۲	۱۵۵	۳۸۸	۲۸۲	۳۸۸۶	۴۵۵۶	۴۷۱۱	یزد

۲- مساحت زیربنای تعیین شده در پروانه‌های ساختمانی برحسب نوع پروانه، بخش
متقاضي و استان: ۱۳۸۷ (متر مربع)

پروانه افزایش بنا				پروانه احداث ساختمان				کل	استان (نقاط شهری)
دولتي	تعاوني	خصوصي	جمع	دولتي	تعاوني	خصوصي	جمع		
...	۴۱۹۵۷ ۳۶	۱۰۰۲۴۳۵ ۲۲	۱۰۴۴۳۹۲ ۵۸	کل کشور
۱۱۵۱۵ ۳	۱۴۶۳۴ ۳	۳۸۹۶۵ ۳۷	۴۱۵۸۰ ۳۳	۲۳۲۷۴ ۳۲	۱۰۱۲۶ ۶۹۸	۶۳۸۸۸۶۵ ۵	۷۶۳۴۲۷۸ ۵	۸۰۵۰۰۸۱ ۸	کل کشور (بجز شهر تهران)
۲۹۰۶	۳۸۵	۹۵۷۰۶	۹۸۹۹۷	۱۵۲۹۹ ۴	۲۳۹۹۲ ۴	۵۲۰۳۴۳۰	۵۵۹۶۳۴۸	۵۶۹۵۳۴۵	آذربایجان شرقي ...
۲۱۲۵	۲۱۴۸۰	۵۸۳۱۶	۸۱۹۲۱	۱۶۸۵۶ ۸	۲۱۵۳۳ ۲	۲۱۴۳۰۵۳	۲۵۲۶۹۵۳	۲۶۰۸۸۷۴	آذربایجان غربی ...
۹۷۶	۰	۵۹۸۴۹	۶۰۸۲۵	۱۷۶۲۹ ۹	۷۲۹۶۹	۱۴۴۷۷۷۰	۱۶۹۷۰۳۸	۱۷۵۷۸۶۳	اردبیل
۶۹۸۸	۵۱۹۰	۴۸۱۲۷ ۷	۴۹۳۴۵ ۵	۲۸۶۵۳ ۴	۹۲۰۴۵ ۲	۸۰۳۳۲۴۰	۹۲۴۰۲۲۶	۹۷۳۳۶۸۱	اصفهان
۰	۰	۱۵۰۰۹	۱۵۰۰۹	۱۲۴۹۴	۳۲۰۲۶ ۸	۳۸۳۳۰۸	۷۱۶۰۷۰	۷۳۱۰۷۹	ایلام
۹۲	۰	۱۰۳۱۹	۱۰۴۱۱	۴۰۴۹۳	۱۲۶۱۱ ۱	۱۱۶۹۶۷۶	۱۳۳۶۲۸۰	۱۳۴۶۶۹۱	بوشهر
..	۵۶۱۸۹ ۵	۳۳۷۰۹۲۰ ۳	۳۴۲۷۱۰۹ ۸	تهران
۱۲۵۴۳	۶۸۵۹	۵۰۴۷۹ ۰	۵۲۴۱۹ ۲	۱۲۵۷۷ ۶	۹۹۳۶۵ ۷	۸۶۸۹۰۳۳	۹۸۰۸۴۶۶	۱۰۳۳۲۶۵ ۸	تهران (بجز شهر تهران)
..	۳۷۷۰۳	۲۳۹۰۰۷۳ ۷	۲۳۹۳۸۴۴ ۰	شهر تهران ...
۱۲۰۷	۰	۱۴۳۳۲	۱۵۵۳۹	۷۵۲۷۶	۱۸۱۶۸ ۹	۶۴۸۸۲۵	۹۰۵۷۹۰	۹۲۱۳۲۹	چهارمحال و بختیاری
۸۱۷۵	۱۳۵۴	۵۵۸۳۴	۶۵۳۶۳	۳۳۴۲۶	۳۲۵۴۵ ۰	۴۱۰۰۹۳	۷۶۸۹۶۹	۸۳۴۳۳۲	خراسان جنوبي ...
۹۴۱۶	۱۵۹۱	۱۵۲۵۱ ۰	۱۶۳۵۱ ۷	۱۱۲۸۷ ۴	۳۲۶۴۶ ۷	۳۱۱۵۷۹۰	۳۵۵۵۱۳۱	۳۷۱۸۶۴۸	خراسان رضوي ...
۰	۸۶۶	۲۵۲۸۲	۲۶۱۴۸	۱۳۱۰۳ ۴	۷۶۳۴۷	۱۶۵۰۳۵۲	۱۸۵۷۷۳۳	۱۸۸۳۸۸۱	خراسان شمالي
۵۵۴۵	۷۶۰	۵۹۴۵۴ ۷	۶۰۰۸۵ ۲	۱۱۸۶۶ ۶	۸۹۹۳۰ ۳	۳۳۸۱۶۴۲	۴۳۹۹۶۱۱	۵۰۰۰۴۶۳	خوزستان
۱۵۶	۰	۴۷۱۴	۴۸۷۰	۲۲۰۰۷	۹۱۹۳۶	۱۲۲۳۴۱۵	۱۳۳۷۳۵۸	۱۳۴۲۲۲۸	زنجان
۱۴۱۰	۰	۴۵۲۳۵	۴۶۶۴۵	۶۵۵۲۵	۱۰۶۱۱ ۸	۱۰۳۱۳۲۷	۱۲۰۲۹۷۰	۱۲۴۹۶۱۵	سمنان
۰	۱۸۵۰	۵۴۷۷۶	۵۶۶۲۶	۳۸۳۲۳	۴۲۲۲۲ ۲	۶۷۳۵۰۶	۱۱۳۴۰۵۱	۱۱۹۰۶۷۷	سیستان و بلوچستان
۸۱۷۴	۳۶۶۳	۲۳۰۶۵ ۱	۲۴۲۴۸ ۸	۱۷۷۷۳ ۰	۷۸۰۸۳ ۶	۵۴۲۷۵۲۳	۶۳۸۶۰۸۹	۶۶۲۸۵۷۷	فارس
۹۸۸۵	۱۴۵	۴۰۸۰۹	۵۰۸۳۹	۴۱۲۶۵	۲۰۷۵۶ ۴	۹۸۸۸۰۷	۱۲۳۷۶۳۶	۱۲۸۸۴۷۵	قزوین
۲۳۴۱	۴۹۴	۹۰۹۸۹	۹۳۸۲۴	۴۸۲۸۱	۱۸۲۷۶ ۳	۷۶۸۷۵۶	۹۹۹۸۰۰	۱۰۹۳۶۲۴	قم
۸۴۴	۳۶۴۱	۱۲۶۵۶ ۸	۱۳۱۰۵ ۳	۳۷۱۳۱	۱۶۰۷۷ ۰	۱۰۶۷۲۸۹	۱۲۶۵۱۹۰	۱۳۹۶۲۴۳	کردستان
۲۳۷۹۲	۸۰۸۸۱	۳۲۰۰۶ ۳	۴۲۴۷۳ ۶	۱۰۴۹۶ ۵	۸۱۰۳۳ ۸	۲۹۸۸۸۹۶	۳۹۰۴۱۹۹	۴۳۲۸۹۳۵	کرمان
۱۳۳۱	۶۹۶۱	۱۳۴۶۷ ۵	۱۴۲۹۶ ۷	۱۰۰۲۹ ۸	۲۱۸۲۵ ۱	۱۱۱۲۵۳۸	۱۴۳۱۰۸۷	۱۵۷۴۰۵۴	کرمانشاه

۸۴۸۳	.	۱۷۶۷۱ ۰	۱۸۵۱۹ ۸	۳۲۵۳	۶۰۷۰۰	۶۵۱۴۱۲	۷۱۵۳۶۵	۹۰۰۵۶۳	کهگیلویه و بویراحمند
۵۲۱۴	۱۲۹	۲۰۹۵۸ ۰	۲۱۴۹۲ ۸	۱۶۳۰۷	۱۴۸۲	۱۰۶۸۰۱۶	۱۰۸۵۸۰۵	۱۳۰۰۷۳۳	گلستان
.	۶۶۰	۴۹۱۰۹	۴۹۷۶۹	۷۳۸	.	۲۱۴۵۴۸۲	۲۱۴۶۲۲۰	۲۱۹۵۹۸۹	گیلان
۱۲۴۸	۹۶۰	۷۸۹۲۶	۸۱۱۳۴	۱۲۲۶۵	۵۴۲۰۹	۸۶۵۹۷۸	۹۳۲۴۵۲	۱۰۱۳۵۸۶	لرستان
.	.	۶۰۸۸۰	۶۰۸۸۰	۲۶۷۳۶	۴۴۲۸۰	۲۶۴۵۰۰۵	۲۷۱۶۰۲۱	۲۷۷۶۹۰۱	مازندران
۹۵۱	۱۰۶۴	۳۳۱۸۲	۳۵۱۹۷	۵۱۳۴۱	۶۰۸۶۹ .	۹۱۲۴۱۳	۱۵۷۲۴۴۴	۱۶۰۷۶۴۱	مرکزی
۱۲۲۱	۷۲۱۵	۱۱۹۶۸ ۴	۱۲۸۱۲ .	۲۴۵۸۴	۱۴۷۳۴ ..	۱۸۱۳۰۵۵	۳۳۱۱۰۳۹	۳۴۳۹۱۵۹	هرمزگان
.	.	۲۹۰۳۱	۲۹۰۳۱	۲۴۱۸۷	۵۰۰۲۳	۱۰۳۹۸۲۰	۱۱۱۴۰۳۰	۱۱۴۳۰۶۱	همدان
۱۳۰	۱۹۵	۲۳۱۷۴	۲۳۴۹۹	۹۸۰۶۲	۱۵۵۱۴ ۷	۱۱۸۹۲۰۵	۱۴۴۲۴۱۴	۱۴۶۵۹۱۳	یزد

۳- تعداد واحد مسکونی تعیین شده در پروانه‌های ساختمانی بر حسب نوع پروانه، بخش متقاضی و استان: ۱۳۸۷

پروانه افزایش بنا				پروانه احداث ساختمان				کل	استان (نقاط شهری)
دولتی	تعاوی	خصوصی	جمع	دولتی	تعاوی	خصوصی	جمع		
۰۰	۰۰	۰۰۰	۳۰۰۰۷	۰۰	۰۰	۰۰۰	۶۶۱۹۳	۶۹۱۹۳	کل کشور
							۱	۸
۱۹۳	۱۵۳۲	۲۷۷۵۳	۲۹۴۷۸	۹۳۸۲	۸۷۲۱۴	۴۲۸۹۹	۵۲۵۵۹	۵۵۵۰۶	کل کشور (بجز
						۴	۰	۸	شهر تهران)
۳	۳	۶۶۰	۶۶۶	۵۸۷	۱۷۶۱	۳۱۹۷۶	۳۴۳۲۴	۳۴۹۹۰	آذربایجان شرقی
۱	۱۹۲	۴۵۷	۶۵۰	۸۲۳	۱۶۸۴	۱۴۰۰۶	۱۶۵۱۳	۱۷۱۶۳	آذربایجان غربی
۰	۰	۵۶۲	۵۶۲	۵۳۵	۵۱۷	۹۶۷۲	۱۰۷۲۴	۱۱۲۸۶	اردبیل
۳	۳۱	۱۳۱۰	۱۳۴۴	۱۰۹۳	۷۱۰۵	۵۰۳۸۵	۵۸۵۸۳	۵۹۹۲۷	اصفهان
۰	۰	۱۳۴	۱۳۴	۱۴	۳۱۰۸	۲۶۴۹	۵۷۷۱	۵۹۰۵	ایلام
۲	۰	۲۱۵	۲۱۷	۹۶	۱۱۳۹	۸۲۴۵	۹۴۸۰	۹۶۹۷	بوشهر
۰۰	۰۰	۰۰۰	۴۴۰۷	۰۰	۰۰	۰۰۰	۲۰۶۳۶	۲۱۰۷۷	تهران
							۷	۴
۶۲	۴۶	۳۷۷۰	۳۸۷۸	۴۸۶	۸۰۷۴	۶۱۴۶۶	۷۰۰۲۶	۷۳۹۰۴	تهران (بجز
									شهر تهران)
۰۰	۰۰	۰۰۰	۵۲۹	۰۰	۰۰	۰۰۰	۱۳۶۳۴	۱۳۶۸۷	شهر تهران
							۱	۰
۰	۰	۸۳	۸۳	۳۶۹	۱۴۴۱	۴۷۳۴	۶۵۴۴	۶۶۲۷	چهارمحال و بختیاری
۴	۱۲	۳۹۹	۴۱۵	۳۶	۲۹۵۳	۲۸۲۵	۵۸۱۴	۶۲۲۹	خراسان جنوبی
۰	۸	۹۵۱	۹۵۹	۳۱۰	۲۵۱۵	۱۷۴۱۹	۲۰۲۴۴	۲۱۲۰۳	خراسان رضوی
۰	۸	۱۸۳	۱۹۱	۱۰۴۰	۵۳۸	۶۷۹۱	۸۳۶۹	۸۵۶۰	خراسان شمالی
۴	۲	۴۶۷۶	۴۶۸۲	۲۴۲	۹۴۲۱	۲۵۵۵۴	۳۵۲۱۷	۳۹۸۹۹	خوزستان
۰	۰	۳۸	۳۸	۶۵	۸۳۲	۸۵۹۳	۹۴۹۰	۹۵۲۸	زنجان
۸	۰	۴۱۷	۴۲۵	۴۰۳	۸۴۲	۷۲۲۶	۸۴۷۱	۸۸۹۶	سمنان
۰	۱۷	۳۸۷	۴۰۴	۶۵	۳۷۱۶	۴۸۰۹	۸۵۹۰	۸۹۹۴	سیستان و
									بلوچستان
۱	۱	۱۸۶۲	۱۸۶۴	۴۸۶	۶۱۷۴	۳۲۸۷۱	۳۹۵۳۱	۴۱۳۹۵	فارس
۴۳	۱	۳۶۰	۴۰۴	۱۲۶	۱۹۶۶	۷۲۴۴	۹۳۳۶	۹۷۴۰	قزوین
۵	۳	۶۲۵	۶۳۳	۶۴	۱۳۶۳	۵۸۳۴	۷۲۶۱	۷۸۹۴	قم
۲	۲۳	۹۴۱	۹۶۶	۱۱۵	۱۲۵۸	۷۲۳۴	۸۶۰۷	۹۵۷۳	کردستان
۱	۶۰۴	۲۶۷۶	۳۲۸۱	۷۷۸	۶۶۵۳	۲۰۸۲۸	۲۸۲۵۹	۳۱۵۴۰	کرمان
۴	۵۷	۱۰۵۱	۱۱۱۲	۶۳۱	۱۵۶۴	۸۱۳۹	۱۰۳۳۴	۱۱۴۴۶	کرمانشاه
۳۷	۰	۱۱۶۴	۱۲۰۱	۶	۸۰۱	۴۴۵۲	۵۲۵۹	۶۴۶۰	کهگیلویه و
									بویراحمده
۳	۱	۱۴۳۰	۱۴۳۴	۹۴	۳۲	۹۲۶۸	۹۳۹۴	۱۰۸۲۸	گلستان
۰	۰	۴۳۴	۴۳۴	۰	۰	۱۹۲۷۴	۱۹۲۷۴	۱۹۷۰۸	گیلان
۲	۹	۸۲۸	۸۳۹	۴۰	۳۷۳	۶۳۰۸	۶۷۲۱	۷۵۶۰	لرستان
۰	۰	۵۲۷	۵۲۷	۸۳	۳۶۷	۱۷۹۲۴	۱۸۳۷۴	۱۸۹۰۱	مازندران

۷	۹	۲۸۴	۳۰۰	۱۳۰	۵۰۴۵	۷۰۳۸	۱۲۲۱۳	۱۲۵۱۳ مرکزی
۰	۵۰۳	۹۵۵	۱۴۵۸	۴۱	۱۴۳۵۵	۱۳۳۵۷	۲۷۷۵۳	۲۹۲۱۱ هرمزگان
۰	۰	۲۳۴	۲۳۴	۱۰۳	۴۸۳	۸۲۷۶	۸۸۶۲	۹۰۹۶ همدان
۱	۲	۱۴۰	۱۴۳	۵۲۱	۱۱۳۴	۴۵۹۷	۶۲۵۲	۶۳۹۵ یزد

۴- تعداد پروانه و مساحت زمین در پروانه‌های احداث ساختمان بر حسب وضع زمین و استان: ۱۳۸۷

ساختمان تخریبی		باغ یا مزرعه		زمین بایر		مساحت کل زمین (متر مربع)	تعداد کل پروانه	استان (نقاط شهری)
مساحت (متر مربع)	تعداد پروانه	مساحت (متر مربع)	تعداد پروانه	مساحت (متر مربع)	تعداد پروانه			
۱۴۱۴۵۳۸ ۶	۴۸۷۰۴	۱۶۰۲۳۶ ۲	۱۷۰۴	۶۱۵۱۱۷۰ ۵	۱۵۳۱۷ ۱	۷۷۲۵۹۴۵ ۳	۲۰۳۵۷۹	کل کشور ..
۲۲۰۰۵۳۱	۲۶۲۷	۱۱۸۲۷۳	۵۹	۳۱۵۲۹۴۳	۷۲۴۸	۵۴۷۱۷۴۷	۹۹۳۴	آذربایجان شرقی
۱۴۵۰۳۲	۷۴۵	۱۶۹۴۲	۱۸	۱۸۲۵۲۲۴	۶۲۰۵	۱۹۸۷۱۹۸	۶۹۶۸	آذربایجان غربی
۲۶۸۹۷۹	۷۳۵	۲۷۸۸۱	۱۲	۱۰۰۲۵۵۹	۳۶۹۵	۱۲۹۹۴۱۹	۴۴۴۲	اردبیل
۷۲۹۷۱۶	۳۰۵۳	۱۳۸۴۳۶	۲۴۰	۷۷۱۴۵۴۹	۲۱۱۵۳	۸۵۸۲۷۰۱	۲۴۴۴۶	اصفهان
۲۹۵۴۹	۱۲۴	۱۸۵۷۱	۹۲	۱۴۸۱۵۱۳	۱۳۷۹	۱۵۲۹۶۳۳	۱۵۹۵	ایلام
۲۰۱۹۰۷	۶۶۰	۱۱۰۹۳	۳۰	۱۵۷۵۳۲۶	۴۳۶۹	۱۷۸۸۳۲۶	۵۰۵۹	بوشهر
۵۵۷۶۹۳۳	۲۳۳۲۴	۶۲۰۲۶۷	۱۸۷	۱۰۷۲۷۳۳ ۱	۱۲۰۴۰	۱۶۹۲۴۵۳ ۱	۳۵۵۵۱	تهران
۴۱۰۴۱۳۹	۱۹۳۷۹	۲۴۱۴۱۵	۱۰۳	۲۰۵۷۰۷۱	۱۲۶۳	۶۴۰۲۶۲۵	۲۰۷۴۵	شهر تهران
۹۴۹۲۰	۴۲۹	۵۱۲	۲	۵۹۷۴۹۲	۲۲۳۴	۶۹۲۹۲۴	۲۶۶۵	چهارمحال و بختیاری
۱۰۰۴۶۲	۴۷۴	۲۳۴۰	۸	۷۸۵۶۰۱	۱۷۶۹	۸۸۸۴۰۳	۲۲۵۱	خراسان جنوبی
۶۸۳۹۱۵	۲۸۸۲	۵۸۹۴۶	۶۸	۲۲۳۴۹۲۴	۶۴۷۵	۲۹۷۷۷۸۵	۹۴۲۵	خراسان رضوی ..
۸۸۱۰۶	۳۸۰	۶۹۹۴	۱۴	۱۱۱۳۷۱۷	۲۹۰۴	۱۲۰۸۸۱۷	۳۲۹۸	خراسان شمالی ...
۴۰۶۱۱۸	۱۷۴۱	۵۰۷۵	۲۱	۳۷۳۱۱۴۴	۱۱۹۰۲	۴۱۴۲۳۳۷	۱۳۶۶۴	خوزستان
۱۱۵۷۵۵	۳۶۱	۳۹۲۳	۳	۱۰۷۱۰۳۶	۳۰۴۴	۱۱۹۰۷۱۴	۳۴۰۸	زنجان
۲۲۸۸۹	۸۱	۲۴۴۴۲	۲۲	۶۸۱۱۱۹	۲۲۴۳	۷۲۸۴۵۰	۲۳۴۶	سمنان
۱۱۹۷۹۹	۴۳۴	۱۵۰۸	۶	۱۲۹۴۲۴۸	۲۹۷۸	۱۴۱۵۵۵۵	۳۴۱۸	سیستان و بلوچستان
۵۸۱۳۶۰	۱۷۰۴	۱۰۸۶۴۰	۹۹	۴۷۰۶۲۷۸	۱۳۶۷۵	۵۳۹۶۲۷۸	۱۵۴۷۸	فارس
۱۶۷۸۳۷	۶۹۸	۱۹۲۷۱	۷	۱۰۲۷۰۵۰	۱۹۰۷	۱۲۱۴۱۵۸	۲۶۱۲	قزوین
۸۲۴۴	۶۴	۳۶۲۷۶	۲۸۱	۵۴۰۳۹۴	۲۱۷۶	۵۸۴۹۱۴	۲۵۲۱	قم
۱۴۲۹۳۲	۴۹۸	۴۹۰۲۷	۱۷	۶۸۵۸۰۲	۲۷۳۵	۸۷۷۷۶۱	۳۲۵۰	کردستان
۹۹۶۳۱۷	۲۵۱۲	۷۳۷۲۰	۲۱۹	۴۵۰۷۳۴۵	۱۰۷۲۵	۵۵۷۷۳۸۲	۱۳۴۵۶	کرمان
۱۷۳۲۵۵	۷۹۰	۱۷۸۹۴	۱۰	۶۶۵۸۳۴	۲۹۱۵	۸۵۶۹۸۳	۳۷۱۵	کرمانشاه

۲۱۵۲۳۷	۵۸۲	۳۷۰۳	۳	۶۴۱۳۳۳	۲۳۷۷	۸۶۰۲۷۳	۲۹۶۲	کهگیلویه و بویراحمد
۴۶۷۰۶	۱۷۱	۲۸۱۵	۵	۸۹۲۱۸۲	۲۹۵۴	۹۴۱۷۰۳	۳۱۳۰	گلستان
۱۶۱۴۳۹	۶۰۶	۵۰۳۷۳	۸۵	۱۱۲۲۱۸۶	۴۶۸۳	۱۳۳۳۹۹۸	۵۳۷۴	گیلان
۶۶۱۰۷	۳۵۹	۲۷۲۲	۱۱	۶۰۶۸۴۳	۳۲۹۸	۶۷۵۶۷۲	۳۶۶۸	لرستان
۲۰۲۷۴۵	۶۷۵	۱۲۰۱۴۷	۶۶	۱۷۳۶۴۴۰	۵۲۵۴	۲۰۵۹۳۳۲	۵۹۹۵	مازندران
۱۹۵۶۸۹	۷۶۷	۱۵۴۳۶	۱۹	۱۴۹۴۱۸۴	۲۰۷۳	۱۷۰۵۳۰۹	۲۸۵۹	مرکزی
۱۸۰۶۱۰	۲۸۲	۱۰۷۷۴	۱۶	۲۰۲۲۵۰۳	۲۵۰۶	۲۲۱۳۸۸۷	۲۸۰۴	هرمزگان
۲۰۳۱۸۵	۸۶۳	۷۶۳۰	۱۰	۴۷۱۷۳۱	۱۸۵۶	۶۸۲۵۴۶	۲۷۲۹	همدان
۱۹۱۱۲	۸۳	۲۸۷۳۱	۷۴	۱۴۰۲۸۷۴	۴۳۹۹	۱۴۵۰۷۱۷	۴۵۵۶	یزد

۵- تعداد پروانه‌های احداث ساختمان بر حسب تعداد طبقات ساختمان و استان: ۱۳۸۷

استان (نقاط شهری)	جمع	۱ طبقه	۲ طبقه	۳ طبقه	۴ طبقه	۵ طبقه و بیشتر
کل کشور	۲۰۳۵۷۹	۶۲۹۰۹	۵۲۴۹۲	۳۲۹۸۷	۲۰۰۱۸	۳۵۱۷۳
آذربایجان شرقی	۹۹۳۴	۲۰۷۵	۱۸۰۰	۱۹۰۸	۱۱۵۹	۲۹۹۲
آذربایجان غربی	۶۹۶۸	۲۰۷۰	۳۰۶۵	۱۱۲۱	۴۳۳	۲۷۹
اردبیل	۴۴۴۲	۱۴۶۹	۱۰۹۳	۷۲۸	۵۷۱	۵۸۱
اصفهان	۲۴۴۴۶	۵۵۳۶	۱۰۳۱۵	۵۴۶۶	۱۵۲۵	۱۶۰۴
ایلام	۱۵۹۵	۸۵۸	۵۴۳	۱۴۰	۲۷	۲۷
بوشهر	۵۰۵۹	۳۰۴۷	۱۲۳۹	۴۸۷	۱۴۱	۱۴۵
تهران	۳۵۵۵۱	۸۱۴	۲۰۷۱	۵۲۵۲	۶۵۳۰	۲۰۸۸۴
شهر تهران	۲۰۷۴۵	۱۴۸	۱۰۴	۴۱۸	۱۸۴۷	۱۸۲۲۸
چهارمحال و بختیاری .	۲۶۶۵	۹۰۲	۱۱۶۲	۴۰۸	۹۹	۹۴
خراسان جنوبی	۲۲۵۱	۱۲۴۱	۶۶۷	۲۱۶	۷۵	۵۲
خراسان رضوی	۹۴۲۵	۳۱۰۵	۲۳۴۸	۱۷۵۸	۱۱۸۸	۱۰۲۶
خراسان شمالی	۳۲۹۸	۱۱۷۹	۱۱۷۶	۵۵۵	۳۰۲	۸۶
خوزستان	۱۳۶۶۴	۸۱۱۲	۳۶۶۴	۶۵۹	۲۶۹	۹۶۰
زنجان	۳۴۰۸	۵۹۰	۱۲۱۵	۱۰۵۶	۲۹۵	۲۵۲
سمنان	۲۳۴۶	۷۸۵	۵۱۸	۴۴۳	۳۰۵	۲۹۵
سیستان و بلوچستان	۳۴۱۸	۲۲۷۳	۷۱۱	۲۹۰	۶۷	۷۷
فارس	۱۵۴۷۸	۷۶۷۸	۴۴۰۴	۱۴۷۸	۱۰۲۸	۸۹۰
قزوین	۲۶۱۲	۴۷۳	۵۰۸	۶۳۵	۶۷۴	۳۲۲
قم	۲۵۲۱	۵۱۵	۱۱۸۷	۴۳۱	۱۴۸	۲۴۰
کردستان	۳۲۵۰	۵۳۷	۱۴۸۹	۶۸۰	۳۵۰	۱۹۴
کرمان	۱۳۴۵۶	۹۲۹۴	۲۴۹۹	۹۱۷	۳۱۷	۴۲۹
کرمانشاه	۳۷۱۵	۱۱۱۶	۱۴۴۰	۵۶۰	۱۶۵	۴۳۴

۴۱	۱۰۱	۳۰۷	۴۹۳	۲۰۲۰	۲۹۶۲	کهگیلویه و بویراحمد
۵۲۵	۲۹۹	۳۸۳	۹۹۸	۹۲۵	۳۱۳۰ گلستان
۴۵۱	۸۴۵	۱۸۱۴	۱۴۲۶	۸۳۸	۵۳۷۴ گیلان
۱۹۹	۳۳۸	۷۸۸	۱۲۶۷	۱۰۷۶	۳۶۶۸ لرستان
۷۱۵	۱۱۰۷	۱۷۹۰	۱۵۵۲	۸۳۱	۵۹۹۵ مازندران
۲۹۹	۳۵۴	۷۴۸	۸۱۶	۶۴۲	۲۸۵۹ مرکزي
۶۶۶	۱۹۳	۲۲۳	۵۵۸	۱۱۶۴	۲۸۰۴ هرمزگان
۳۷۴	۵۳۱	۵۰۳	۶۶۸	۶۵۳	۲۷۲۹ همدان
۴۰	۵۸۲	۱۲۴۳	۱۶۰۰	۱۰۹۱	۴۵۵۶ یزد

۶- تعداد پروانه‌های احداث ساختمان بر حسب نوع اسکلت و مصالح عمده
به کار رفته در ساختمان و استان: ۱۳۸۷

استان (نقاط شهري)	کل	فلزي	بتون آرمه	سایر			سایر	
				جمع	آجر و آهن	آجر و چوب		بلوك سیمانی
کل کشور ...	۲۰۳۵۷۹	۷۳۴۸۴	۸۱۱۰۱	۴۸۹۹۴	۴۵۴۶۷	۴۷۲	۲۸۸۴	۱۷۱
آذربایجان شرقي .	۹۹۳۴	۲۰۰۵	۶۳۸۹	۱۵۴۰	۱۳۹۹	۱۲	۱۲۹	۰
آذربایجان غربی .	۶۹۶۸	۳۰۲۲	۱۷۸۵	۲۱۶۱	۲۰۷۶	۲۱	۶۴	۰
اردبیل	۴۴۴۲	۲۵۰۶	۱۳۹۷	۵۳۹	۵۲۷	۶	۶	۰
اصفهان	۲۴۴۴۶	۱۷۸۵	۱۷۴۶۹	۵۱۹۲	۵۱۹۱	۰	۱	۰
ایلام	۱۵۹۵	۳۵۷	۳۵۵	۸۸۳	۷۱۲	۴۶	۷۴	۵۱
بوشهر	۵۰۵۹	۱۱۸	۳۶۲۱	۱۳۲۰	۲۵۲	۰	۱۰۶۸	۰
تهران	۳۵۵۵۱	۱۹۲۳۸	۱۶۲۹۴	۱۹	۱۰	۱	۱	۷
شهر تهران .	۲۰۷۴۵	۱۱۸۶۰	۸۸۷۰	۱۵	۸	۰	۱	۶
چهارمحال و بختیاری	۲۶۶۵	۹۱	۱۶۵۵	۹۱۹	۹۱۴	۳	۲	۰
خراسان جنوبي ..	۲۲۵۱	۲۱۴۹	۶۹	۳۳	۳۱	۰	۰	۲
خراسان رضوي ...	۹۴۲۵	۸۳۵۸	۳۳۶	۷۳۱	۶۷۴	۱۵	۳۹	۳
خراسان شمالي	۳۲۹۸	۲۱۴۴	۸۸۸	۲۶۶	۲۵۱	۱	۱۴	۰
خوزستان	۱۳۶۶۴	۱۶۱۰	۱۱۸۳	۱۰۸۷۱	۱۰۸۶۵	۰	۶	۰
زنجان	۳۴۰۸	۱۵۳۶	۱۴۲۲	۴۵۰	۴۳۶	۰	۲	۱۲
سمنان	۲۳۴۶	۵۳۴	۱۶۰۹	۲۰۳	۲۰۲	۱	۰	۰
سیستان و بلوچستان	۳۴۱۸	۱۳۹۴	۱۰۳۷	۹۸۷	۹۰۳	۱	۸۳	۰
فارس	۱۵۴۷۸	۲۲۸۱	۲۸۷۰	۱۰۳۲۷	۹۷۹۵	۵	۵۲۷	۰
قزوین	۲۶۱۲	۲۳۸۱	۲۱۳	۱۸	۱۸	۰	۰	۰
قم	۲۵۲۱	۹۷۹	۳۰۷	۱۲۳۵	۱۱۸۹	۰	۰	۴۶
کردستان	۳۲۵۰	۲۳۲۷	۴۳۵	۴۸۸	۴۲۶	۱۳	۳۱	۱۸
کرمان	۱۳۴۵۶	۶۴۴۷	۳۷۲۶	۳۲۸۳	۳۲۷۰	۶	۳	۴
کرمانشاه	۳۷۱۵	۲۲۹۲	۳۷۸	۱۰۴۵	۱۰۰۹	۲۸	۲	۶
کهگیلویه و بویراحمده	۲۹۶۲	۱۰۵۸	۱۱۵۹	۷۴۵	۴۶۴	۳	۲۶۶	۱۲
گلستان	۳۱۳۰	۲۰۹	۲۷۱۰	۲۱۱	۸۱	۱۲۶	۴	۰
گیلان	۵۳۷۴	۷۰۷	۴۳۴۳	۳۲۴	۲۸	۱۷۸	۱۱۸	۰
لرستان	۳۶۶۸	۳۲۹۶	۲۰۶	۱۶۶	۱۶۵	۰	۱	۰
مازندران	۵۹۹۵	۱۰۷	۵۸۲۳	۶۵	۵۵	۰	۱۰	۰
مرکزي	۲۸۵۹	۲۱۲۱	۶۳۲	۱۰۶	۱۰۶	۰	۰	۰

۳	۳۴۸	۳	۱۱۲	۴۶۶	۲۱۹۵	۱۴۳	۲۸۰۴	هرمزگان
۳	۵	۰	۶۵۱	۶۵۹	۶۸	۲۰۰۲	۲۷۲۹	همدان
۴	۸۰	۳	۳۶۵۵	۳۷۴۲	۵۲۷	۲۸۷	۴۵۵۶	یزد

۷- تعداد پروانه‌های احداث ساختمان بر حسب مورد استفاده ساختمان و استان: ۱۳۸۷

استان (نقاط شهری)	جمع	مسکونی	مسکونی و کارگاه توأم	بازرگانی	صنعتی	آموزشی	بهداشتی یا درمانی	سایر
کل کشور .	۲۰۳۵۷۹	۱۷۹۹۳۲	۱۲۱۰۵	۸۳۰۰	۱۴۵۱	۳۸۲	۱۲۴	۱۲۸۵
آذربایجان شرقی .	۹۹۳۴	۸۵۸۷	۷۰۸	۵۰۴	۶۵	۷	۴	۵۹
آذربایجان غربی .	۶۹۶۸	۶۰۰۵	۶۷۵	۲۱۱	۱۹	۱۶	۳	۳۹
اردبیل	۴۴۴۲	۳۷۲۴	۵۱۲	۱۵۷	۶	۱۳	۷	۲۳
اصفهان	۲۴۴۴۶	۲۱۰۴۳	۱۰۲۷	۱۶۲۸	۴۸۹	۲۱	۱۱	۲۲۷
ایلام	۱۵۹۵	۱۳۵۶	۱۳۸	۸۲	۷	۵	۱	۶
بوشهر	۵۰۵۹	۴۴۹۵	۳۵۳	۱۹۸	۴	۶	۳	۰
تهران	۳۵۵۵۱	۳۲۴۹۶	۲۰۴۵	۴۲۰	۲۴۹	۹۶	۲۱	۲۲۴
شهر تهران .	۲۰۷۴۵	۱۹۰۷۰	۱۳۷۱	۲۱۸	۳۵	۱۱	۹	۳۱
چهارمحال و بختیاری	۲۶۶۵	۲۳۲۹	۲۱۱	۶۶	۲۹	۶	۳	۲۱
خراسان جنوبی .	۲۲۵۱	۱۸۹۱	۵۹	۲۵۲	۸	۲	۲	۳۷
خراسان رضوی .	۹۴۲۵	۸۱۷۱	۵۹۷	۵۰۷	۱۰۰	۱۸	۶	۲۶
خراسان شمالی .	۳۲۹۸	۲۸۸۲	۲۴۰	۹۱	۱۵	۳	۱	۶۶
خوزستان	۱۳۶۶۴	۱۱۷۴۲	۸۱۲	۸۹۲	۴۱	۲۴	۷	۱۴۶
زنجان	۳۴۰۸	۲۹۸۱	۲۵۰	۱۰۸	۳۷	۱۰	۰	۲۲
سمنان	۲۳۴۶	۲۰۷۲	۱۰۲	۸۹	۶۹	۱۴	۰	۰
سیستان و بلوچستان	۳۴۱۸	۲۹۶۹	۲۴۳	۱۶۳	۱۹	۵	۲	۱۷
فارس	۱۵۴۷۸	۱۳۷۸۸	۷۳۶	۸۰۱	۳۶	۳۳	۶	۷۸
قزوین	۲۶۱۲	۲۲۳۷	۱۹۵	۱۲۳	۱۸	۱۸	۸	۱۳
قم	۲۵۲۱	۲۱۵۹	۲۵۱	۳۷	۴۰	۲	۱	۳۱
کردستان	۳۲۵۰	۲۹۶۸	۱۵۷	۶۹	۱۱	۵	۱	۳۹
کرمان	۱۳۴۵۶	۱۱۹۲۹	۸۸۹	۵۳۳	۳۸	۱۴	۸	۴۵
کرمانشاه	۳۷۱۵	۳۳۴۹	۱۲۶	۱۸۲	۱۰	۱۰	۰	۳۸
کهگیلویه و بویراحمد	۲۹۶۲	۲۷۰۱	۴۴	۱۸۷	۷	۲	۱	۲۰
گلستان	۳۱۳۰	۲۸۱۶	۱۲۶	۱۵۱	۳۱	۵	۱	۰

۰	۸	۱۰	۶	۷۸	۲۵۱	۵۰۲۱	۵۳۷۴	گیلان
۰	۶	۹	۳	۱۳۴	۱۶۰	۳۳۵۶	۳۶۶۸	لرستان
۰	۵	۷	۱۵	۶۷	۵۳۳	۵۳۶۸	۵۹۹۵	مازندران
۴	۵	۱۴	۲۹	۹۳	۱۸۸	۲۵۲۶	۲۸۵۹	مرکزی
۴۱	۰	۲	۱۲	۸۲	۲۳۶	۲۴۳۱	۲۸۰۴	هرمزگان
۱۰	۰	۵	۱۴	۷۰	۱۷۱	۲۴۵۹	۲۷۲۹	همدان
۵۳	۳	۰	۲۴	۳۲۵	۷۰	۴۰۸۱	۴۵۵۶	یزد

۸- مساحت زمین در پروانه‌های احداث ساختمان بر حسب مورد استفاده
 ساختمان و استان: ۱۳۸۷ (متر مربع)

استان (نقاط شهری)	جمع	مسکونی	مسکون ی و کارگا ه توأم	بازرگ انی	صنعتی	آموزش ی	بهداشتی یا درمانی	سایر
کل کشور .	۷۷۲۵۹۴۵	۵۷۲۹۹۴۵	۳۹۸۶۴۴	۴۴۱۸۲۵	۴۶۷۵۳۵	۴۱۶۸۳۳	۴۹۷۷۴۲	۲۲۱۳۸۶
آذربایجان شرقی	۵۴۷۱۷۴۷	۳۷۵۲۳۱۳	۱۵۸۶۰۰	۶۷۰۵۵۵	۷۳۴۵۵۴۷	۸۱۹۵۱	۱۲۳۳	۷۲۵۴۸
آذربایجان غربی	۱۹۸۷۱۹۸	۱۳۶۸۴۵۱	۲۲۸۶۷۹	۸۰۶۶۹	۲۳۱۴۳۶	۴۸۲۳۹	۲۰۱۷	۲۷۷۰۷
اردبیل	۱۲۹۹۴۱۹	۸۳۲۶۷۹	۱۸۵۲۰۸	۶۴۳۶۸	۱۲۳۱۹	۱۴۲۰۶۱	۱۸۴۳۶	۴۴۳۴۸
اصفهان	۸۵۸۲۷۰۱	۵۱۳۹۴۰۴	۲۲۷۲۰۱	۳۰۳۲۳۲	۶۹۶۸۵۱	۱۵۴۵۵۴	۴۰۳۷۳	۶۳۰۰۹۳
ایلام	۱۵۲۹۶۳۳	۱۴۶۱۶۲۵	۲۷۶۱۵	۱۲۰۲۷	۷۷۴۴	۱۶۷۳۴	۱۱۴۷	۲۷۴۱
بوشهر	۱۷۸۸۳۲۶	۱۳۳۷۱۴۵	۱۱۸۸۳۰	۳۵۸۷۲	۱۵۵۳۱۰	۱۰۸۳۸۷	۳۲۷۸۲	۰
تهران	۱۶۹۲۴۵۳	۱۳۳۲۳۱۴	۸۱۴۸۸۸	۶۶۵۶۷۰	۹۲۴۰۷۴	۵۹۹۵۲۳	۴۳۱۳۲	۵۵۴۱۰۱
شهر تهران	۶۴۰۲۶۲۵	۴۹۸۱۱۸۸	۶۰۲۳۲۶	۳۹۷۲۳۲	۵۸۰۶۷	۲۱۱۲۵	۳۶۱۸۸	۳۰۶۴۹۹
چهارمحال و بختیاری	۶۹۲۹۲۴	۵۷۱۶۳۸	۳۶۳۴۷	۷۹۳۴	۱۰۱۵۷	۱۶۱۳۴	۲۵۵۳	۴۸۱۶۱
خراسان جنوبی	۸۸۸۴۰۳	۷۵۴۳۸۶	۱۴۴۴۰	۴۸۲۳۷	۵۹۷۵	۷۲۳۰	۲۴۱۰	۵۵۷۲۵
خراسان رضوی .	۲۹۷۷۷۸۵	۲۱۰۸۵۴۶	۱۵۳۴۴۸	۲۱۱۱۵۸	۱۱۵۴۸۲	۳۰۱۵۵۰	۴۷۴۳۶	۴۰۱۶۵
خراسان شمالی ..	۱۲۰۸۸۱۷	۶۷۲۲۳۳	۳۲۸۰۶۸	۱۳۶۸۷۶	۳۵۰۷۰	۳۲۲۲	۴۴۵۰	۲۸۸۹۸
خوزستان	۴۱۴۲۳۳۷	۲۹۹۳۵۸۸	۲۰۴۰۳۸	۱۹۰۹۹۲	۲۵۰۸۱۳	۱۶۳۱۴۱	۹۷۱۰۲	۲۴۲۶۶۳
زنجان	۱۱۹۰۷۱۴	۷۵۴۳۷۳	۴۳۴۱۸	۲۲۶۱۴۵	۶۱۷۵۳	۴۶۲۸۰	۰	۵۸۷۴۵
سمنان	۷۲۸۴۵۰	۵۸۷۱۳۱	۴۹۱۹۴	۲۱۲۰۳	۲۶۹۱۳	۴۴۰۰۹	۰	۰
سیستان و بلوچستان	۱۴۱۵۵۵۵	۱۱۵۴۷۶۴	۶۱۹۲۵	۷۱۴۰۹	۸۲۳۶	۶۱۳۱۶	۳۳۷۰	۵۴۵۳۵
فارس	۵۳۹۶۲۷۸	۴۴۰۰۳۲۵	۳۳۴۳۲۰	۲۳۴۵۴۵	۱۶۵۱۴۶	۲۱۴۰۲۴	۱۹۱۸۷	۲۸۷۳۱
قزوین	۱۲۱۴۱۵۸	۵۳۷۵۹۳	۴۶۴۰۹	۱۶۹۷۶۳	۴۰۳۶۲۸	۱۱۸۴۷	۳۱۳۵	۴۱۷۸۳
قم	۵۸۴۹۱۴	۴۲۶۹۵۸	۵۸۹۸۶	۱۹۷۲۳	۲۶۸۷۶	۲۵۷۶۰	۹۱۰	۲۵۷۰۱
کردستان	۸۷۷۷۶۱	۷۱۳۱۰۸	۳۱۵۶۴	۱۴۴۷۰	۳۹۳۰۶	۵۵۶۹۴	۵۸۲	۲۳۰۳۷
کرمان	۵۵۷۷۳۸۲	۴۲۷۵۱۳۹	۲۳۹۰۷۴	۸۱۴۹۲۹	۴۵۰۶۲	۸۶۲۳۱	۳۹۳۳۰	۷۷۶۱۷
کرمانشاه	۸۵۶۹۸۳	۷۱۴۰۴۲	۲۷۷۶۰	۴۲۲۳۱	۷۷۵۳	۳۲۷۲۰	۰	۳۲۴۷۷
کهگیلویه و بویراحمده	۸۶۰۲۷۳	۷۵۲۱۹۷	۷۲۰۶	۶۹۸۴۱	۷۸۳	۳۸۶۲	۱۸۵	۲۶۱۹۹
گلستان	۹۴۱۷۰۳	۷۹۲۹۷۸	۵۳۰۱۴	۴۸۲۱۸	۳۹۰۸۹	۷۵۶۰	۸۴۴	۰
گیلان	۱۳۳۳۹۹۸	۱۲۳۹۰۱۳	۵۹۱۹۸	۱۴۳۹۶	۴۷۵۷	۱۰۸۷۴	۵۷۶۰	۰
لرستان	۶۷۵۶۷۲	۶۰۸۸۶۲	۴۰۷۹۸	۱۴۷۱۳	۲۶۶۹	۵۰۹۶	۳۵۳۴	۰
مازندران	۲۰۵۹۳۳۲	۱۶۹۰۵۵۳	۲۳۲۲۳۸	۴۸۸۵۵	۶۵۵۴۲	۷۶۱۷	۱۴۵۲۷	۰

۲۱۱۵	۱۱۱۲۳۸	۴۸۹۳۵۷	۱۸۴۷۴۵	۴۰۷۶۳	۵۴۹۴۷	۸۲۲۱۴۴	۱۷۰۵۳۰۹ مركزي
۴۷۱۷۶	۰	۲۰۳۹۱	۱۴۱۶۰۶	۳۹۳۶۲	۹۵۷۶۳	۱۸۶۹۵۸۹	۲۲۱۳۸۸۷ هرمزگان
۷۲۲۴	۰	۱۱۹۷۸	۴۴۸۶۹	۳۶۵۱۰	۳۹۴۷۸	۵۴۲۴۸۷	۶۸۲۵۴۶ همدان
۴۱۳۷۲	۲۰۶۹	۰	۲۲۶۸۴۵	۶۳۵۹۳	۱۳۷۸۸	۱۱۰۳۰۵۰	۱۴۵۰۷۱۷ يزد

**۹- مساحت زیربنا در پروانه‌های احداث ساختمان بر حسب مورد استفاده
ساختمان و استان: ۱۳۸۷ (متر مربع)**

استان (نقاط شهري)	جمع	مسكوني	مسكونه ي و كارگاه ه توأم	بازرگ اني	صنعتي	آموزش ي	بهداشتي يا درمان ي	ساير
كل کشور ..	۱۰۰۲۴۳۵	۸۳۰۴۲۰	۹۶۱۵۷۱	۴۲۷۰۰۴	۱۲۸۸۱۶	۷۸۵۹۵۷	۲۲۳۷۳۷	۱۰۱۷۸۱
آذربایجان شرقي .	۵۵۹۶۳۴۸	۴۷۱۱۶۷	۹۶	۷	۲	۲	۰	۰
آذربایجان غربی .	۲۵۲۶۹۵۳	۱۹۵۵۱۵	۳۹۶۶۵۰	۵۳۳۲۲	۸۴۳۸۶	۱۹۷۸۵	۲۰۳۷	۱۵۶۱۷
اردبیل	۱۶۹۷۰۳۸	۱۱۵۱۷۸	۳۸۹۶۵۷	۱۰۲۴۳۲	۱۸۸۹	۲۴۷۹۲	۲۹۴۰	۲۳۵۴۸
اصفهان	۹۲۴۰۲۲۶	۷۸۲۹۴۴	۴۹۶۲۹۳	۳۴۱۷۶۹	۲۳۹۸۹۱	۶۲۰۲۹	۳۳۸۸۹	۲۳۶۹۱۳
ایلام	۷۱۶۰۷۰	۶۴۲۸۹۴	۵۰۳۴۹	۱۳۱۰۶	۱۳۸۱	۵۴۴۸	۳۳۶	۲۵۵۶
بوشهر	۱۳۳۶۲۸۰	۱۰۷۸۷۰	۲۰۶۲۹۹	۲۵۸۶۰	۳۵۵۷	۵۴۴۵	۱۶۴۱۸	۰
تهران	۳۳۷۰۹۲۰	۲۸۱۱۷۵	۲۹۲۱۲۶	۱۷۵۶۵۲	۳۳۲۳۰۲	۲۹۳۷۰۹	۶۱۴۰۳	۲۲۶۴۹۸
شهر تهران .	۲۳۹۰۰۷۳	۱۹۵۳۰۲	۲۳۷۸۳۳	۱۶۴۶۷۹	۳۷۹۴۰	۲۰۰۳۶۱	۴۸۴۸۹	۵۸۵۷۷
چهارمحال و بختیاری	۹۰۵۷۹۰	۷۸۵۳۴۰	۷۴۲۳۱	۷۹۸۱	۵۶۴۳	۳۳۵۱	۶۶۹۷	۲۲۵۴۷
خراسان جنوبي ..	۷۶۸۹۶۹	۶۷۱۶۳۶	۲۲۰۷۲	۴۴۴۶۴	۱۲۵۵	۳۴۹۹	۱۵۴۲	۲۴۵۰۱
خراسان رضوي ...	۳۵۵۵۱۳۱	۲۷۸۴۷۴	۳۱۱۷۴۷	۳۷۲۸۸۳	۲۵۴۶۶	۲۳۳۹۳	۱۰۶۲۰	۲۶۲۷۶
خراسان شمالي	۱۸۵۷۷۳۳	۸۵۱۹۲۷	۹۴۸۷۹۰	۲۶۲۱۱	۲۷۰۰	۵۲۲۵	۱۲۷۰	۲۱۶۱۰
خوزستان	۴۳۹۹۶۱۱	۳۴۹۸۲۰	۵۴۱۹۵۷	۱۵۵۰۷۶	۲۵۹۰۵	۵۹۲۷۵	۲۵۸۴۴	۹۳۳۵۲
زنجان	۱۳۳۷۳۵۸	۱۱۰۱۰۰	۹۵۶۱۴	۷۵۹۱۶	۲۳۴۸۳	۲۳۰۴۹	۰	۱۸۲۸۹
سمنان	۱۲۰۲۹۷۰	۱۰۶۰۱۷	۷۰۸۶۲	۱۶۳۹۱	۱۹۳۶۰	۳۶۱۸۲	۰	۰
سیستان و بلوچستان	۱۱۳۴۰۵۱	۹۷۷۸۹۵	۹۱۳۲۰	۳۳۱۰۳	۲۰۹۵	۱۱۳۰۹	۱۳۸۱	۱۶۹۴۸
فارس	۶۳۸۶۰۸۹	۵۳۹۵۱۴	۵۸۳۴۸۶	۱۹۲۰۳۷	۱۵۴۷۲۳	۳۹۷۰۱	۸۷۱۳	۱۲۲۸۸
قزوین	۱۲۳۷۶۳۶	۹۹۷۱۶۲	۹۶۴۵۶	۵۸۰۶۲	۶۰۶۰۶	۱۰۹۱۲	۴۶۳۰	۹۸۰۸
قم	۹۹۹۸۰۰	۷۸۶۴۸۲	۹۹۶۴۰	۴۱۲۴۴	۱۲۷۵۰	۱۸۱۸۴	۴۹۰	۴۱۰۱۰
کردستان	۱۲۶۵۱۹۰	۱۱۲۸۸۲	۶۲۷۲۵	۲۹۲۱۷	۱۰۴۱۶	۱۰۶۸۲	۶۶۶	۲۲۶۶۱
کرمان	۳۹۰۴۱۹۹	۳۰۴۰۲۵	۴۵۲۳۸۶	۳۱۴۸۵۸	۱۳۵۵۹	۲۰۴۳۷	۸۶۵۵	۵۴۰۵۰

۱۲۳۴۱	۰	۱۵۳۷۰	۱۹۳۸	۵۴۸۷۲	۴۴۶۸۸	۱۳۰۱۸۷ ۸	۱۴۳۱۰۸۷	کرمانشاه
۱۷۶۳۹	۶۲۹	۵۳۳۵	۱۵۷۴	۳۴۰۵۱	۱۵۹۳۰	۶۴۰۲۰۷	۷۱۵۳۶۵	کهگیلویه و بویراحمد
۰	۶۵۹	۴۷۰۹	۱۸۸۲۸	۴۴۳۸۸	۳۹۸۴۹	۹۷۷۳۷۲	۱۰۸۵۸۰۵	گلستان
۰	۹۵۹۲	۱۴۷۸۶	۳۰۷۵	۸۴۳۳	۱۱۶۶۶۱	۱۹۹۳۶۷ ۳	۲۱۴۶۲۲۰	گیلان
۰	۳۴۲۰	۶۰۶۷	۵۲۷	۱۴۹۹۹	۶۸۲۶۲	۸۳۹۱۷۷	۹۳۲۴۵۲	لرستان
۰	۹۴۸۳	۷۳۷۹	۱۱۲۴۹	۳۵۲۲۸	۳۵۳۹۴۴	۲۲۹۸۷۳ ۸	۲۷۱۶۰۲۱	مازندران
۳۳۵۴	۶۸۰۸	۲۲۴۸۲	۲۶۳۰۳	۲۶۲۷۲	۱۱۹۸۱۲	۱۳۶۷۴۱ ۳	۱۵۷۲۴۴۴	مرکزی
۳۴۶۸۰	۰	۴۴۳۷	۲۲۳۶۵	۴۷۴۵۴	۳۷۴۲۵۱	۲۸۲۷۸۵ ۲	۳۳۱۱۰۳۹	هرمزگان
۴۶۱۸	۰	۶۰۵۹	۱۰۰۸۳	۲۲۲۸۱	۹۲۶۵۱	۹۷۸۳۳۸	۱۱۱۴۰۳۰	همدان
۲۱۸۶۶	۳۹۳۰	۰	۵۵۱۸۱	۹۰۰۲۹	۱۹۹۰۷	۱۲۵۱۵۰ ۱	۱۴۴۲۴۱۴	یزد

۱۰- تعداد واحد مسکونی تعیین شده در پروانه های احداث ساختمان بر حسب مورد استفاده ساختمان و استان: ۱۳۸۷

استان (نقاط شهری)	جمع	مسکونی	مسکونی و کارگاه توأم	بازرگانی	صنعتی	آموزشی	بهداشتی یا درمانی	سایر
کل کشور ..	۶۶۱۹۳۱	۶۰۷۹۸۳	۵۲۰۱۸	۱۲۰۷	۲۷۹	۱۳۳	۲۵	۲۸۶
آذربایجان شرقی	۳۴۳۲۴	۳۱۲۹۴	۲۹۹۴	۳۰	۲	۰	۲	۲
آذربایجان غربی	۱۶۵۱۳	۱۴۱۱۵	۲۲۱۷	۱۳۹	۶	۱۳	۱	۲۲
اردبیل	۱۰۷۲۴	۸۳۶۹	۲۳۵۲	۰	۲	۰	۰	۱
اصفهان	۵۸۵۸۳	۵۵۴۹۸	۲۷۹۳	۱۶۷	۵۴	۰	۵	۶۶
ایلام	۵۷۷۱	۵۵۰۸	۲۵۱	۷	۱	۱	۰	۳
بوشهر	۹۴۸۰	۸۲۲۳	۱۲۴۲	۱۵	۰	۰	۰	۰
تهران	۲۰۶۳۶۷	۱۹۰۵۲۱	۱۵۶۷۶	۴۴	۳۳	۵۰	۶	۳۷
شهر تهران	۱۳۶۳۴۱	۱۲۴۲۲۷	۱۲۱۱۴	۰	۰	۰	۰	۰
چهارمحال و بختیاری	۶۵۴۴	۶۰۴۱	۴۸۰	۱۱	۸	۲	۲	۰
خراسان جنوبی	۵۸۱۴	۵۶۶۲	۱۰۱	۳۸	۴	۰	۰	۹
خراسان رضوی	۲۰۲۴۴	۱۸۴۱۸	۱۸۰۷	۹	۴	۳	۱	۲
خراسان شمالی	۸۳۶۹	۶۷۳۲	۱۵۷۳	۱۳	۳	۲	۰	۴۶
خوزستان	۳۵۲۱۷	۳۱۲۴۰	۳۹۶۵	۱	۵	۰	۰	۶
زنجان	۹۴۹۰	۸۷۶۳	۶۹۴	۲۳	۸	۰	۰	۲
سمنان	۸۴۷۱	۷۸۵۴	۴۲۵	۱۰۲	۷۶	۱۴	۰	۰
سیستان و بلوچستان	۸۵۹۰	۸۰۰۸	۵۵۴	۲۵	۱	۰	۰	۲
فارس	۳۹۵۳۱	۳۶۰۵۹	۳۲۴۱	۱۷۳	۱۴	۲۲	۳	۱۹

۱	۲	۱	۲	۲	۷۱۸	۸۶۱۰	۹۳۳۶	قزوین
۰	۰	۰	۱	۳	۷۳۲	۶۵۲۵	۷۲۶۱	قم
۲۰	۰	۴	۱۰	۲۴	۳۴۶	۸۲۰۳	۸۶۰۷	کردستان
۸	۰	۱	۴	۲۳	۲۴۸۹	۲۵۷۳۴	۲۸۲۵۹	کرمان
۱۸	۰	۷	۱	۷۱	۲۵۳	۹۹۸۴	۱۰۳۳۴	کرمانشاه
۴	۰	۰	۰	۳۲	۸۷	۵۱۳۶	۵۲۵۹	کهگیلویه و بویراحمد
۰	۰	۲	۲۴	۱۵۰	۲۰۶	۹۰۱۲	۹۳۹۴	گلستان
۰	۰	۰	۰	۴	۸۲۶	۱۸۴۴۴	۱۹۲۷۴	گیلان
۰	۳	۷	۱	۲۴	۳۹۱	۶۲۹۵	۶۷۲۱	لرستان
۰	۰	۳	۵	۲۷	۲۰۰۹	۱۶۳۳۰	۱۸۳۷۴	مازندران
۰	۰	۰	۲	۰	۷۱۰	۱۱۵۰۱	۱۲۲۱۳	مرکزی
۱۱	۰	۱	۷	۲۰	۲۲۷۴	۲۵۴۴۰	۲۷۷۵۳	هرمزگان
۰	۰	۰	۱	۲۳	۵۲۱	۸۳۱۷	۸۸۶۲	همدان
۷	۰	۰	۰	۷	۹۱	۶۱۴۷	۶۲۵۲	یزد

۱۱- تعداد پروانه‌های احداث ساختمان مسکونی بر حسب مساحت زمین و استان: ۱۳۸۷

استان (نقاط شهری)	جمع	۱۰۰ مترمربع و کمتر	۱۵۰-۱۰۱ مترمربع	۲۰۰-۱۵۱ مترمربع	۲۵۰-۲۰۱ مترمربع	۳۰۰-۲۵۱ مترمربع	۵۰۰-۳۰۱ مترمربع	۵۰۱ مترمربع و بیشتر
کل کشور ...	۱۷۹۹۳۲	۱۴۴۸۴	۲۹۶۱۱	۵۰۱۷۴	۳۴۵۷۱	۲۱۱۸۲	۲۱۷۷۱	۸۱۳۹
آذربایجان شرقی .	۸۵۸۷	۹۰۸	۱۱۸۴	۲۹۳۵	۱۶۷۴	۸۰۲	۸۲۹	۲۵۵
آذربایجان غربی .	۶۰۰۵	۶۱۷	۱۳۰۲	۱۸۳۶	۱۰۶۷	۵۸۴	۴۹۱	۱۰۸
اردبیل	۳۷۲۴	۵۱۴	۵۹۹	۱۲۷۲	۶۰۴	۳۰۳	۳۰۳	۱۲۹
اصفهان	۲۱۰۴۳	۹۲۱	۴۱۵۹	۸۰۳۵	۳۹۴۳	۱۸۶۵	۱۶۱۰	۵۱۰
ایلام	۱۳۵۶	۵۷	۱۹۳	۶۰۳	۲۸۵	۱۰۳	۸۵	۳۰
بوشهر	۴۴۹۵	۹۴	۲۵۹	۷۹۲	۱۲۰۴	۹۸۴	۹۳۲	۲۳۰
تهران	۳۲۴۹۶	۶۵۹۱	۸۶۳۷	۵۸۴۶	۳۶۱۷	۲۰۷۵	۳۲۵۰	۲۴۸۰
شهر تهران .	۱۹۰۷۰	۴۳۰۴	۵۶۹۴	۲۶۴۹	۱۹۱۲	۱۲۹۰	۲۱۰۴	۱۱۱۷
چهارمحال و بختیاری	۲۳۲۹	۵۹	۴۳۲	۷۹۲	۵۵۱	۲۹۲	۱۵۳	۵۰
خراسان جنوبی ..	۱۸۹۱	۳۵	۱۳۹	۵۱۵	۵۶۰	۳۳۲	۲۲۰	۹۰
خراسان رضوی ...	۸۱۷۱	۴۸۹	۱۵۰۶	۲۱۸۳	۲۰۷۷	۹۲۴	۷۲۶	۲۶۶
خراسان شمالی	۲۸۸۲	۱۳۵	۶۵۶	۱۰۳۸	۵۹۷	۲۳۹	۱۶۵	۵۲
خوزستان	۱۱۷۴۲	۶۳۸	۲۱۴۶	۴۲۳۱	۲۵۸۰	۱۱۱۶	۷۹۲	۲۳۹
زنجان	۲۹۸۱	۳۲۳	۵۴۸	۱۲۶۳	۴۲۴	۱۹۵	۱۷۳	۵۵

۸۹	۲۱۶	۳۵۳	۴۵۷	۶۹۲	۲۰۹	۵۶	۲۰۷۲ سمنان
۱۶۶	۴۳۵	۵۳۸	۴۷۶	۷۳۲	۳۹۶	۲۲۶	۲۹۶۹ سیستان و بلوچستان
۷۸۰	۲۸۶۴	۲۸۲۲	۳۷۵۱	۲۵۶۶	۶۶۵	۳۴۰	۱۳۷۸۸ فارس
۵۹	۱۴۷	۱۹۷	۳۶۹	۸۹۱	۴۱۸	۱۵۶	۲۲۳۷ قزوین
۸۷	۵۲	۷۹	۱۵۳	۵۳۶	۱۰۴۲	۲۱۰	۲۱۵۹ قم
۵۸	۱۱۱	۱۵۹	۳۹۱	۱۲۸۴	۶۱۸	۳۴۷	۲۹۶۸ کردستان
۸۲۴	۳۷۰۳	۲۸۰۰	۲۸۶۰	۱۳۲۷	۲۹۵	۱۲۰	۱۱۹۲۹ کرمان
۳۳	۱۳۱	۱۳۱	۳۲۳	۱۸۳۶	۶۸۱	۲۱۴	۳۳۴۹ کرمانشاه
۶۵	۳۶۳	۵۱۲	۷۲۶	۷۴۴	۲۰۱	۹۰	۲۷۰۱ کهگیلویه و بویراحمد
۲۰۲	۵۶۹	۴۹۳	۶۰۴	۵۷۹	۲۵۷	۱۱۲	۲۸۱۶ گلستان
۱۹۸	۸۳۰	۷۰۸	۱۰۲۸	۱۳۷۳	۶۷۲	۲۱۲	۵۰۲۱ گیلان
۱۵	۱۱۰	۱۶۸	۵۳۹	۱۵۷۶	۶۲۱	۳۲۷	۳۳۵۶ لرستان
۴۷۴	۱۲۱۷	۸۶۷	۱۱۷۸	۱۰۴۹	۴۷۹	۱۰۴	۵۳۶۸ مازندران
۲۳۴	۲۲۰	۲۷۳	۴۵۰	۶۵۶	۴۰۶	۲۸۷	۲۵۲۶ مرکزی
۱۷۸	۳۶۹	۴۷۷	۴۹۵	۶۲۰	۲۳۴	۵۸	۲۴۳۱ هرمزگان
۵۸	۲۱۳	۲۷۲	۴۸۱	۸۴۸	۳۸۴	۲۰۳	۲۴۵۹ همدان
۱۲۵	۴۹۲	۵۱۹	۱۱۰۷	۱۵۲۴	۲۷۳	۴۱	۴۰۸۱ یزد

۱۲- تعداد پروانه‌های احداث ساختمان مسکونی بر حسب مساحت زیربنا و استان: ۱۳۸۷

استان (نقاط شهری)	جمع	۱۰۰ مترمربع و کمتر	۱۰۰-۱۵۰ مترمربع	۱۵۱-۲۰۰ مترمربع	۲۰۱-۲۵۰ مترمربع	۲۵۱-۳۰۰ مترمربع	۳۰۱-۵۰۰ مترمربع	۵۰۱ مترمربع و بیشتر
کل کشور ..	۱۷۹۹۳۲	۲۵۸۸۰	۳۰۵۸۷	۱۹۸۱۳	۱۷۶۲۷	۱۶۴۳۱	۳۴۹۲۶	۳۴۶۶۸
آذربایجان شرقی .	۸۵۸۷	۸۱۸	۱۰۳۶	۷۰۹	۶۷۰	۶۷۷	۱۶۹۳	۲۹۸۴
آذربایجان غربی .	۶۰۰۵	۹۱۵	۱۱۲۳	۹۰۱	۶۷۹	۶۷۶	۱۰۵۸	۶۵۳
اردبیل	۳۷۲۴	۸۶۰	۶۷۸	۳۵۸	۲۶۹	۲۴۹	۶۵۳	۶۵۷
اصفهان	۲۱۰۴۳	۱۸۷۷	۲۷۴۰	۲۵۰۲	۳۶۵۱	۳۰۳۹	۴۴۲۱	۲۸۱۳
ایلام	۱۳۵۶	۲۵۵	۴۹۵	۱۹۳	۹۶	۸۵	۱۷۳	۵۹
بوشهر	۴۴۹۵	۷۹۲	۱۵۷۱	۷۸۰	۳۱۲	۲۶۱	۴۸۰	۲۹۹
تهران	۳۲۴۹۶	۷۹۱	۱۲۹۸	۱۵۹۹	۲۲۲۸	۲۷۳۰	۱۱۰۸۲	۱۲۷۶۸
شهر تهران	۱۹۰۷۰	۸۰	۱۰۹	۳۷۱	۷۲۰	۱۴۶۰	۷۳۴۴	۸۹۸۶
چهارمحال و بختیاری	۲۳۲۹	۲۹۵	۵۵۱	۴۵۰	۲۶۲	۲۹۴	۳۱۲	۱۶۵
خراسان جنوبی ..	۱۸۹۱	۶۲۶	۴۷۰	۱۸۲	۱۹۰	۱۰۶	۱۸۷	۱۳۰

۱۴۹۴	۱۳۲۶	۵۵۹	۷۱۱	۸۱۴	۱۲۷۳	۱۹۹۴	۸۱۷۱	خراسان رضوي ...
۲۷۳	۳۸۹	۲۲۲	۳۵۸	۳۶۲	۴۰۱	۸۷۷	۲۸۸۲	خراسان شمالي
۹۸۲	۹۴۲	۷۷۷	۷۱۴	۱۴۱۲	۴۲۸۷	۲۶۲۸	۱۱۷۴۲	خوزستان
۳۳۱	۵۸۱	۳۴۷	۴۴۰	۳۹۹	۴۰۲	۴۸۱	۲۹۸۱	زنجان
۶۴۳	۴۵۱	۱۵۵	۱۲۸	۱۸۲	۳۱۴	۱۹۹	۲۰۷۲	سمنان
۲۲۳	۳۰۹	۱۳۱	۱۶۸	۴۵۰	۵۳۵	۱۱۵۳	۲۹۶۹	سيستان و بلوچستان
۱۸۹۶	۲۰۸۳	۱۱۸۷	۱۱۹۱	۲۴۳۷	۳۵۷۳	۱۴۲۱	۱۳۷۸۸	فارس
۴۸۱	۶۶۱	۲۰۴	۱۶۹	۲۳۴	۱۷۸	۳۱۰	۲۲۳۷	قزوین
۲۶۱	۳۲۴	۱۲۶	۲۹۸	۵۰۷	۳۱۲	۳۳۱	۲۱۵۹	قم
۴۱۹	۵۴۲	۴۳۴	۴۹۷	۳۵۲	۴۳۶	۲۸۸	۲۹۶۸	کردستان
۶۷۴	۹۷۰	۵۵۳	۷۵۸	۱۳۱۰	۲۸۵۵	۴۸۰۹	۱۱۹۲۹	کرمان
۴۹۱	۳۵۶	۲۹۵	۵۷۱	۴۴۷	۷۹۳	۳۹۶	۳۳۴۹	کرمانشاه
۱۵۹	۳۰۲	۱۶۵	۱۷۷	۳۷۱	۱۱۹۰	۳۳۷	۲۷۰۱	کهگیلویه و بویراحمد
۶۳۸	۴۱۲	۲۰۴	۳۰۱	۲۹۸	۴۰۵	۵۵۸	۲۸۱۶	گلستان
۱۲۸۸	۱۴۲۸	۵۲۲	۴۵۴	۴۲۱	۳۲۸	۵۸۰	۵۰۲۱	گیلان
۲۹۸	۴۶۵	۴۴۴	۴۵۵	۴۱۸	۸۴۸	۴۲۸	۳۳۵۶	لرستان
۱۴۶۷	۱۱۴۶	۷۳۳	۵۶۸	۴۷۸	۶۲۵	۳۵۱	۵۳۶۸	مازندران
۵۱۸	۴۶۹	۲۱۶	۲۹۸	۳۵۱	۳۴۰	۳۳۴	۲۵۲۶	مرکزي
۷۵۵	۳۳۳	۹۵	۱۱۵	۱۴۴	۴۶۳	۵۲۶	۲۴۳۱	هرمزگان
۶۴۷	۴۷۷	۱۹۰	۲۶۳	۲۱۲	۳۲۵	۳۴۵	۲۴۵۹	همدان
۲۰۲	۹۰۱	۷۵۵	۶۳۶	۵۴۰	۷۴۲	۳۰۵	۴۰۸۱	یزد

۱۳- تعداد پروانه‌های احداث ساختمان مسکونی بر حسب تعداد طبقات ساختمان و استان: ۱۳۸۷

استان (نقاط شهری)	جمع	۱ طبقه	۲ طبقه	۳ طبقه	۴ طبقه	۵ طبقه و بیشتر
کل کشور	۱۷۹۹۳۲	۵۵۹۸۴	۴۵۷۸۴	۲۸۵۵۶	۱۷۷۸۵	۳۱۸۲۳
آذربایجان شرقي	۸۵۸۷	۱۷۷۱	۱۴۱۷	۱۵۸۸	۱۰۰۴	۲۸۰۷
آذربایجان غربی	۶۰۰۵	۱۸۹۱	۲۶۵۳	۸۹۳	۳۳۶	۲۳۲
اردبیل	۳۷۲۴	۱۳۶۴	۸۶۰	۵۶۹	۴۷۱	۴۶۰
اصفهان	۲۱۰۴۳	۴۰۹۰	۹۳۷۴	۴۸۰۷	۱۳۲۷	۱۴۴۵
ایلام	۱۳۵۶	۷۷۲	۴۵۳	۱۰۲	۱۳	۱۶
بوشهر	۴۴۹۵	۲۸۶۰	۱۰۷۰	۳۹۲	۱۰۳	۷۰
تهران	۳۲۴۹۶	۴۸۲	۱۸۴۵	۴۸۲۲	۵۹۸۷	۱۹۳۶۰
شهر تهران	۱۹۰۷۰	۴۲	۶۵	۳۲۷	۱۵۹۷	۱۷۰۳۹

۷۶	۷۷	۳۴۲	۹۹۲	۸۴۲	۲۳۲۹	چهارمحال و مختیاری ...
۴۴	۵۸	۱۵۰	۵۳۹	۱۱۰۰	۱۸۹۱	خراسان جنوبي
۹۲۰	۱۰۸۶	۱۴۷۵	۱۹۱۴	۲۷۷۶	۸۱۷۱	خراسان رضوي
۶۶	۲۵۷	۴۶۰	۱۰۰۸	۱۰۹۱	۲۸۸۲	خراسان شمالي
۷۱۸	۱۸۲	۴۴۹	۳۲۰۲	۷۱۹۱	۱۱۷۴۲	خوزستان
۲۰۹	۲۱۸	۹۲۵	۱۰۸۹	۵۴۰	۲۹۸۱	زنجان
۲۶۷	۲۸۵	۳۹۵	۴۶۷	۶۵۸	۲۰۷۲	سمنان
۶۴	۴۵	۲۱۲	۵۴۵	۲۱۰۳	۲۹۶۹	سيستان و بلوچستان ..
۷۲۳	۸۸۹	۱۲۸۵	۳۹۹۵	۶۸۹۶	۱۳۷۸۸	فارس
۲۸۳	۶۳۹	۵۳۵	۳۸۵	۳۹۵	۲۲۳۷	قزوین
۲۰۳	۱۳۲	۳۶۵	۱۰۵۷	۴۰۲	۲۱۵۹	قم
۱۷۶	۳۱۸	۶۰۳	۱۳۸۶	۴۸۵	۲۹۶۸	کردستان
۳۳۹	۲۴۵	۶۹۱	۱۸۲۴	۸۸۳۰	۱۱۹۲۹	کرمان
۴۲۳	۱۵۰	۴۸۵	۱۳۱۴	۹۷۷	۳۳۴۹	کرمانشاه
۳۵	۹۰	۲۸۴	۴۳۲	۱۸۶۰	۲۷۰۱	کهگیلویه و بویراحمد .
۵۰۵	۲۸۹	۳۲۴	۸۵۶	۸۴۲	۲۸۱۶	گلستان
۴۲۸	۷۹۹	۱۷۰۶	۱۳۱۵	۷۷۳	۵۰۲۱	گیلان
۱۷۱	۳۰۱	۷۱۹	۱۱۴۷	۱۰۱۸	۳۳۵۶	لرستان
۶۰۲	۹۹۹	۱۶۱۹	۱۴۰۶	۷۴۲	۵۳۶۸	مازندران
۲۷۳	۳۱۱	۶۶۸	۷۱۹	۵۵۵	۲۵۲۶	مرکزي
۵۳۱	۱۵۸	۱۸۳	۴۸۰	۱۰۷۹	۲۴۳۱	هرمزگان
۳۴۹	۴۹۳	۴۴۱	۵۷۸	۵۹۸	۲۴۵۹	همدان
۲۸	۵۲۳	۱۰۶۷	۱۴۶۲	۱۰۰۱	۴۰۸۱	یزد

۱۴- تعداد پروانه‌های احداث ساختمان مسکونی بر حسب نوع اسکلت و مصالح عمده
به کار رفته در ساختمان و استان: ۱۳۸۷

استان (نقاط شهری)	کل	فلزی	بتون آرمه	سایر				
				جمع	آجر و آهن	آجر و چوب	بلوک سیمان ی	سایر
کل کشور	۱۷۹۹۳۲	۶۲۳۵۱	۷۲۴۴۰	۴۵۱۴۱	۴۱۸۸۹	۴۲۲	۲۶۷۹	۱۵۱
آذربایجان شرقی	۸۵۸۷	۱۳۷۰	۵۷۸۶	۱۴۳۱	۱۳۰۵	۸	۱۱۸	۰
آذربایجان غربی	۶۰۰۵	۲۵۰۲	۱۵۴۴	۱۹۵۹	۱۸۸۷	۱۸	۵۴	۰
اردبیل	۳۷۲۴	۱۹۸۹	۱۲۱۲	۵۲۳	۵۱۱	۶	۶	۰
اصفهان	۲۱۰۴۳	۱۲۲۳	۱۵۱۰۲	۴۷۱۸	۴۷۱۷	۰	۱	۰
ایلام	۱۳۵۶	۲۴۲	۲۹۳	۸۲۱	۶۶۵	۴۱	۶۸	۴۷
بوشهر	۴۴۹۵	۷۹	۳۱۸۰	۱۲۳۶	۲۴۲	۰	۹۹۴	۰
تهران	۳۲۴۹۶	۱۷۴۰۸	۱۵۰۷۸	۱۰	۹	۰	۰	۱
شهر تهران	۱۹۰۷۰	۱۰۷۶۷	۸۲۹۵	۸	۷	۰	۰	۱
چهارمحال و بختیاری	۲۳۲۹	۷۵	۱۴۰۰	۸۵۴	۸۵۱	۲	۱	۰
خراسان جنوبی	۱۸۹۱	۱۸۰۸	۵۹	۲۴	۲۴	۰	۰	۰
خراسان رضوی	۸۱۷۱	۷۲۳۶	۲۸۲	۶۵۳	۶۰۱	۱۴	۳۶	۲
خراسان شمالی	۲۸۸۲	۱۸۱۰	۸۲۲	۲۵۰	۲۳۶	۱	۱۳	۰
خوزستان	۱۱۷۴۲	۱۱۳۹	۹۴۱	۹۶۶۲	۹۶۵۸	۰	۴	۰
زنجان	۲۹۸۱	۱۲۷۶	۱۲۹۳	۴۱۲	۴۰۱	۰	۲	۹
سمنان	۲۰۷۲	۴۶۷	۱۴۱۹	۱۸۶	۱۸۵	۱	۰	۰
سیستان و بلوچستان	۲۹۶۹	۱۱۴۰	۹۲۵	۹۰۴	۸۲۵	۰	۷۹	۰
فارس	۱۳۷۸۸	۱۵۶۰	۲۶۰۷	۹۶۲۱	۹۱۲۲	۵	۴۹۴	۰
قزوین	۲۲۳۷	۲۰۳۰	۱۹۴	۱۳	۱۳	۰	۰	۰
قم	۲۱۵۹	۷۶۳	۲۶۴	۱۱۳۲	۱۰۸۸	۰	۰	۴۴
کردستان	۲۹۶۸	۲۰۸۴	۴۱۶	۴۶۸	۴۰۹	۱۳	۳۰	۱۶
کرمان	۱۱۹۲۹	۵۴۱۵	۳۳۳۶	۳۱۷۸	۳۱۶۵	۶	۳	۴
کرمانشاه	۳۳۴۹	۱۹۹۰	۳۴۸	۱۰۱۱	۹۷۷	۲۷	۱	۶
کهگیلویه و بویراحمد	۲۷۰۱	۹۳۰	۱۰۶۲	۷۰۹	۴۴۵	۳	۲۴۹	۱۲
گلستان	۲۸۱۶	۱۸۳	۲۴۳۷	۱۹۶	۷۹	۱۱۵	۲	۰
گیلان	۵۰۲۱	۶۷۲	۴۰۵۴	۲۹۵	۲۴	۱۵۷	۱۱۴	۰
لرستان	۳۳۵۶	۳۰۱۲	۱۹۱	۱۵۳	۱۵۲	۰	۱	۰
مازندران	۵۳۶۸	۷۸	۵۲۳۵	۵۵	۴۷	۰	۸	۰
مرکزی	۲۵۲۶	۱۸۸۵	۵۴۶	۹۵	۹۵	۰	۰	۰

۳	۳۳۱	۲	۹۶	۴۳۲	۱۸۹۷	۱۰۲	۲۴۳۱ هرمزگان
۳	۵	۰	۵۹۰	۵۹۸	۶۶	۱۷۹۵	۲۴۵۹ همدان
۴	۶۵	۳	۳۴۷۰	۳۵۴۲	۴۵۱	۸۸	۴۰۸۱ یزد

۱۵- تعداد پروانه‌های احداث ساختمان مسکونی بر حسب تعداد واحد مسکونی و استان: ۱۳۸۷

استان (نقاط شهری)	جمع	۱ واحد	۲ واحد	۳ واحد	۴ واحد	۵ واحد و بیشتر
کل کشور	۱۷۹۹۳۲	۷۵۵۶۲	۴۵۷۸۲	۱۷۵۹۰	۱۷۵۸۶	۲۳۴۱۲
آذربایجان شرقی	۸۵۸۷	۲۲۶۹	۲۲۸۹	۱۲۱۳	۱۳۲۷	۱۴۸۹
آذربایجان غربی	۶۰۰۵	۲۸۹۳	۲۲۸۸	۳۵۶	۱۲۱	۳۴۷
اردبیل	۳۷۲۴	۱۷۵۱	۹۵۵	۴۹۷	۳۵۰	۱۷۱
اصفهان	۲۱۰۴۳	۶۵۱۳	۹۰۲۹	۳۲۰۳	۷۹۳	۱۵۰۰
ایلام	۱۳۵۶	۹۷۸	۳۰۱	۴۵	۸	۲۴
بوشهر	۴۴۹۵	۳۲۱۴	۸۸۴	۱۵۴	۶۴	۱۷۹
تهران	۳۲۴۹۶	۲۳۴۹	۵۴۶۸	۴۲۶۸	۱۰۵۲۷	۹۸۸۴
شهر تهران	۱۹۰۷۰	۲۲۴	۳۹۶	۱۹۴۹	۹۴۶۲	۷۰۳۹
چهارمحال و بختیاری	۲۳۲۹	۹۸۷	۱۰۶۱	۱۲۵	۵۵	۱۰۱
خراسان جنوبی	۱۸۹۱	۱۴۲۲	۲۹۸	۶۳	۲۱	۸۷
خراسان رضوی	۸۱۷۱	۴۰۳۴	۲۲۷۱	۱۰۵۱	۴۷۱	۳۴۴
خراسان شمالی	۲۸۸۲	۱۶۶۲	۸۱۸	۱۹۲	۶۹	۱۴۱
خوزستان	۱۱۷۴۲	۸۳۴۶	۱۵۰۰	۳۲۱	۷۵۰	۸۲۵
زنجان	۲۹۸۱	۱۱۷۷	۱۲۴۲	۲۲۰	۸۲	۲۶۰
سمنان	۲۰۷۲	۷۱۶	۵۰۷	۲۰۶	۲۱۹	۴۲۴
سیستان و بلوچستان ...	۲۹۶۹	۲۲۴۴	۴۴۷	۱۰۵	۵۹	۱۱۴
فارس	۱۳۷۸۸	۸۸۸۷	۲۷۱۳	۶۴۹	۳۱۱	۱۲۲۸
قزوین	۲۲۳۷	۴۶۲	۷۴۷	۴۳۹	۲۱۴	۳۷۵
قم	۲۱۵۹	۶۳۴	۱۰۶۶	۲۰۸	۶۱	۱۹۰
کردستان	۲۹۶۸	۸۹۳	۱۵۰۳	۳۴۳	۶۴	۱۶۵
کرمان	۱۱۹۲۹	۸۶۸۰	۱۸۰۰	۷۲۸	۲۵۵	۴۶۶
کرمانشاه	۳۳۴۹	۱۲۵۸	۱۳۸۲	۱۸۰	۱۴۹	۳۸۰
کهگیلویه و بویراحمد ..	۲۷۰۱	۱۹۰۲	۵۷۲	۹۸	۴۷	۸۲
گلستان	۲۸۱۶	۱۴۳۷	۴۲۱	۱۸۰	۲۳۶	۵۴۲
گیلان	۵۰۲۱	۱۱۳۴	۱۱۴۳	۱۰۶۱	۳۵۷	۱۳۲۶
لرستان	۳۳۵۶	۱۵۳۰	۱۲۷۵	۳۰۹	۱۱۷	۱۲۵
مازندران	۵۳۶۸	۱۷۸۲	۱۴۸۰	۷۹۶	۳۷۹	۹۳۱
مرکزی	۲۵۲۶	۸۴۹	۹۵۰	۱۷۴	۱۲۰	۴۳۳
هرمزگان	۲۴۳۱	۱۱۷۸	۲۶۱	۱۱۷	۲۳۷	۶۳۸
همدان	۲۴۵۹	۷۳۵	۷۴۲	۲۶۵	۱۲۱	۵۹۶
یزد	۴۰۸۱	۳۶۴۶	۳۶۹	۲۴	۲	۴۰